

Revision 1: 02.12.2004

## PACKLISTE

**Hyundai  
Terracan  
Modell 2005**

**Stoßfängerschutz vorne**

Edelstahl poliert

Art.-Nr.  
1734181

### Lieferumfang:

<u>Anzahl</u>	<u>Bezeichnung</u>	<u>Art.-Nr.</u>
1 St.	Stoßfängerschutz vorne rechts	1734181.1
1 St.	Stoßfängerschutz vorne links	1734181.2
6 St.	Befestigungsplatte kompl.	005322

### Normteile:

<u>Anzahl</u>	<u>Bezeichnung</u>	<u>DIN-Nr.</u>
24 St.	Blechschaube mit Kreuzschlitz Ø3,9 x 13	7981 A2

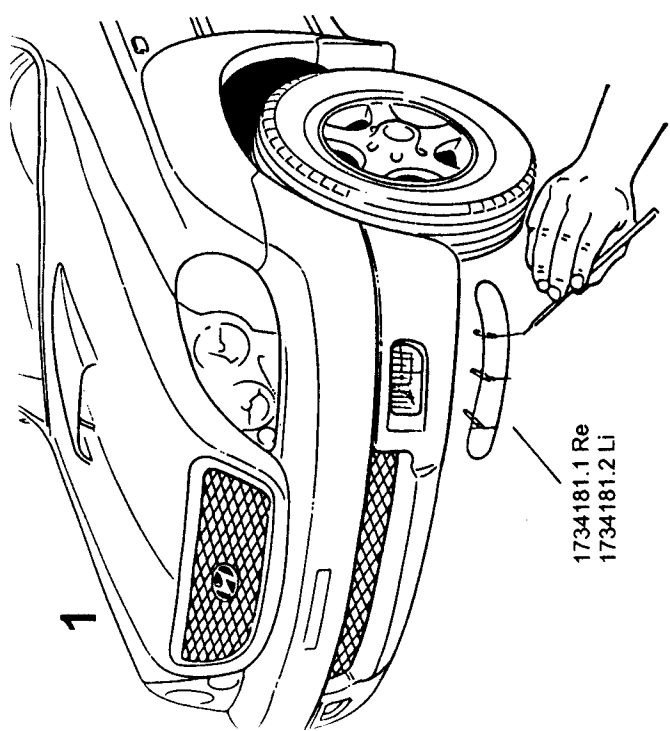
**Montagevorgang Stoßfängerschutz vorne:**

1. Auf der polierten oberen Sichtseite der rechten und linken Blende die Lage der Bolzen markieren. (Bild 1)
2. Blende parallel an die Stoßstangenkontur halten, und an der Stoßstange die Lage der Bolzen markieren. (Bild 2)
3. Bohren mit  $\varnothing$  12 mm.  
Blende an die Stoßstange halten, mit den Bolzen in den Bohrungen.  
Sollten die Bolzen in der Bohrung **nicht frei** liegen, bitte nach Bedarf ein waagrechtes Langloch feilen. Die Blende muss sauber anliegen, damit beim Andrücken die Blende komplett sauber zum anliegen kommt.  
Dabei dürfen die Bolzen seitlich am Langloch rechts oder links **nicht anliegen** ! (Bild 3)
4. Bei sauberer Anlage der Blende an der Kontur der Stoßstange, die Bolzen-Markierungen von der Blende mit einem Farbstift auf die Stoßstange **oberhalb** der Blende übertragen. (Bild 4)
5. Auf die angezeichnete Fadenkreuze an der Stoßstange, je eine Befestigungsplatte an der Fadenkreuzmarkierung ausrichten und die 4 äußeren senkrechten Langlöcher auf der Stoßstange markieren ! (Bild 5)
6. In der Mitte der 4 Langlochmarkierungen, je eine Bohrung  $\varnothing$  2,5mm anbringen und die Befestigungsplatten (mit Klebestreifen gesicherte, **ingelegte Federmutter**) mit 2 oder 4 Schrauben befestigen. (Bild 5)

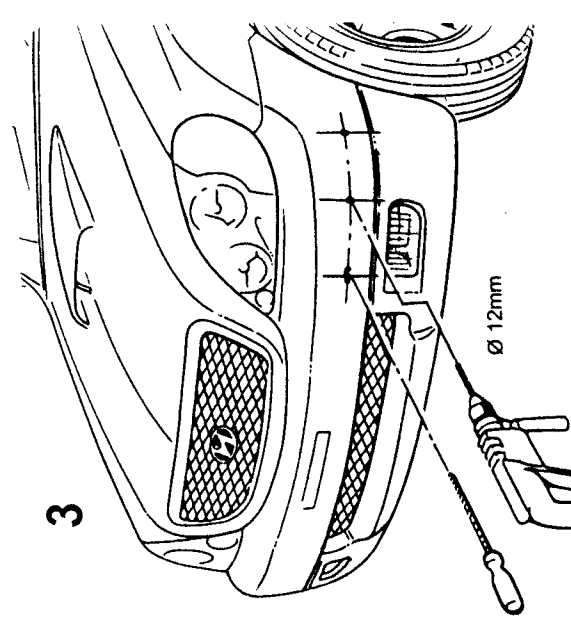
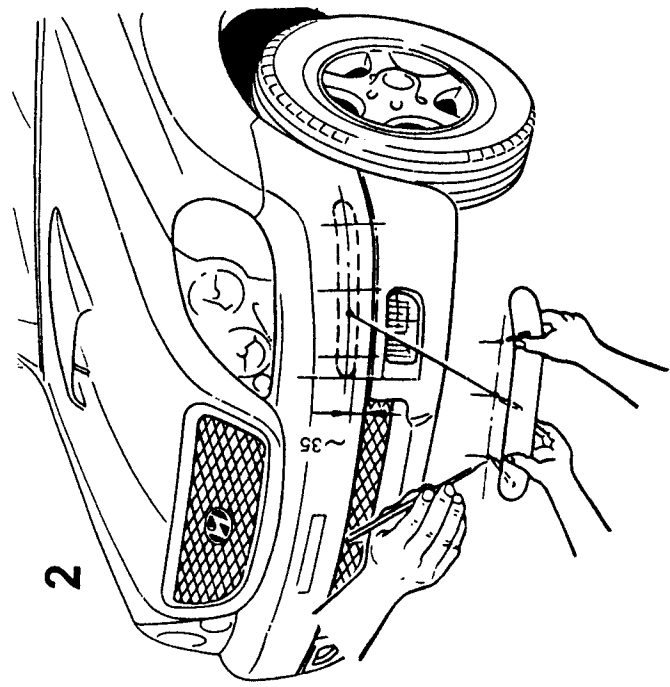
**Achtung** : Sollte bei einer Befestigungsplatte die eingelegte Federmutter (Klammer) fehlen, keine Montage der Stoßfängerblende durchführen ! Neue Befestigungsplatte anfordern !

**Hinweis** : Nur wenn alle Befestigungsplatten mit eingelegter Federmutter vorhanden sind, die Montage durchführen !

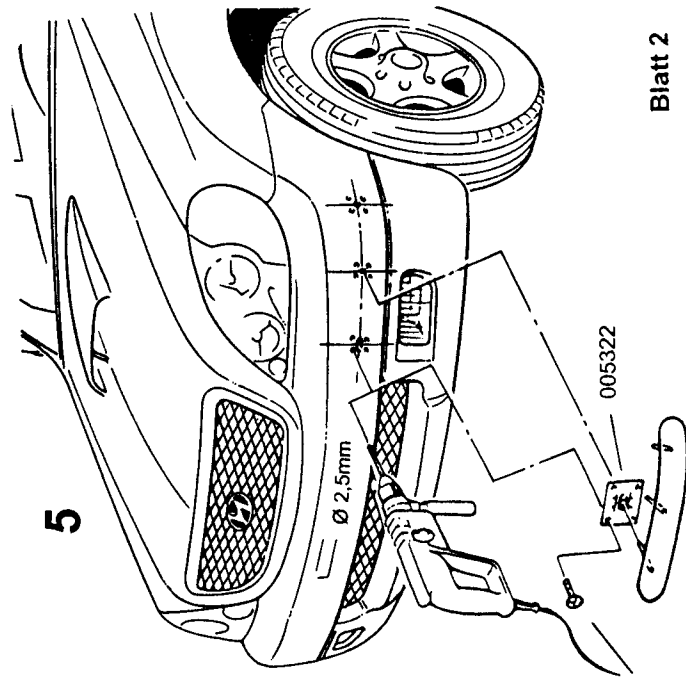
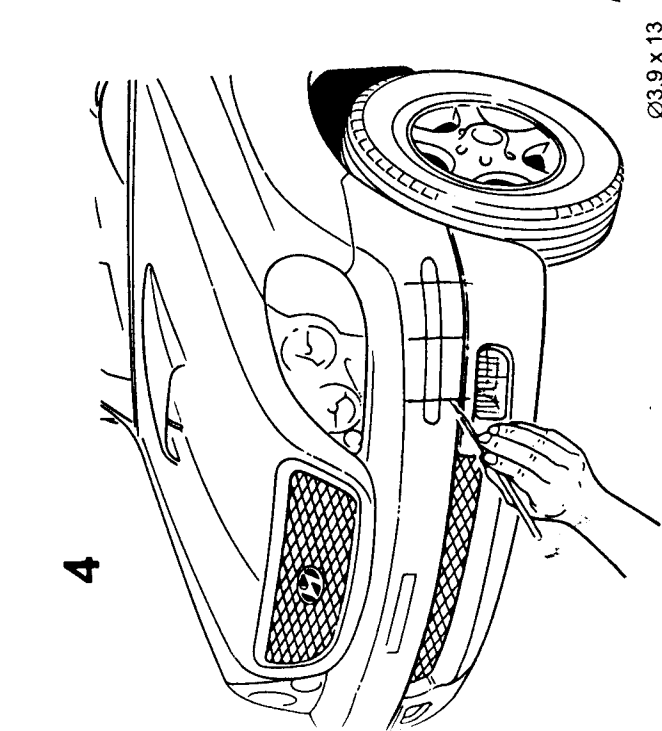
7. Über die Langlöcher kann die Befestigungsplatte nachgerichtet werden !
8. Die Blende erst mit dem Bolzen in die äußere Federmutter leicht einstecken, die Blende mit äußerer eingesteckter Federmutter zur Mitte ziehen bis die innere Federmutter passt und leicht einstecken. Nun die Blende in die innere Befestigungsplatte bis auf 0,5 mm andrücken, dann die Blende noch mal nachrichten, innen andrücken, außen andrücken, bis der Kantenschutzgummi gut anliegt, fertig ! (Bild 6).
9. Blende und Stoßstange von den sichtbaren Markierungen und Montageabdrücken säubern !



1734181.1 Re  
1734181.2 Li

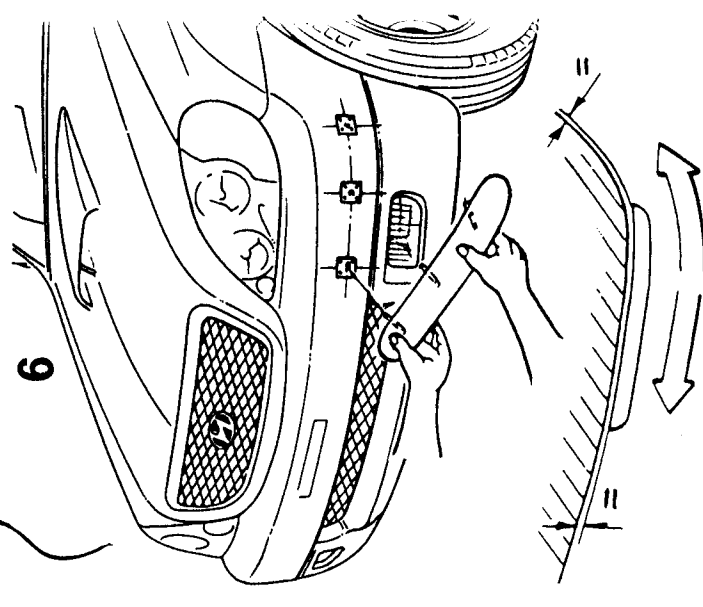


Ø 12mm



Ø 2,5mm

005322



6

Ø3,9 x 13

Blatt 2

Revision 1: 02.12.2004

ANTEC Fahrzeugtechnik GmbH  
Herschinger Str. 54, D-82266 Inning  
Tel. +49 (0 8143) - 93 20 0  
Fax. +49 (0 8143) - 93 20 49



**MONTAGEANLEITUNG**  
Hyundai Terracan  
Modell 2005

Stoßfängerschutz vorne

Edelstahl poliert

1734181