

**Hyundai  
Terracan  
Modell 2002**

**Flankenschutzrohr Ø60  
(5-Türer)**

Edelstahl poliert  
Stahl schwarz

Art.-Nr.  
1734051  
1735051

**Lieferumfang:**

<u>Anzahl</u>	<u>Bezeichnung</u>	<u>Art.-Nr.</u>
1 St.	Flankenschutzrohr Ø60 rechts	1734051.1 / 1735051.1
1 St.	Flankenschutzrohr Ø60 links	1734051.2 / 1735051.2
1 St.	Halter vorne rechts	1735064
1 St.	Halter vorne links	1735065
1 St.	Halter hinten rechts	1735068
1 St.	Halter hinten links	1735069
4 St.	Rohrhalter	1735067

**Normteile:**

<u>Anzahl</u>	<u>Bezeichnung</u>	<u>DIN-Nr.</u>
18 St.	Sechskantschraube M8 x 25	933 Zn
6 St.	Sechskantmutter M8	934 Zn
24 St.	Scheibe Ø 8,4	9021 Zn
24 St.	Federring Ø 8	127 Zn

**Hyundai  
Terracan  
Modell 2002**

**Trittbrett STEP 3  
Trittbrett STEP 1**

Edelstahl poliert  
Alu schwarz lackiert

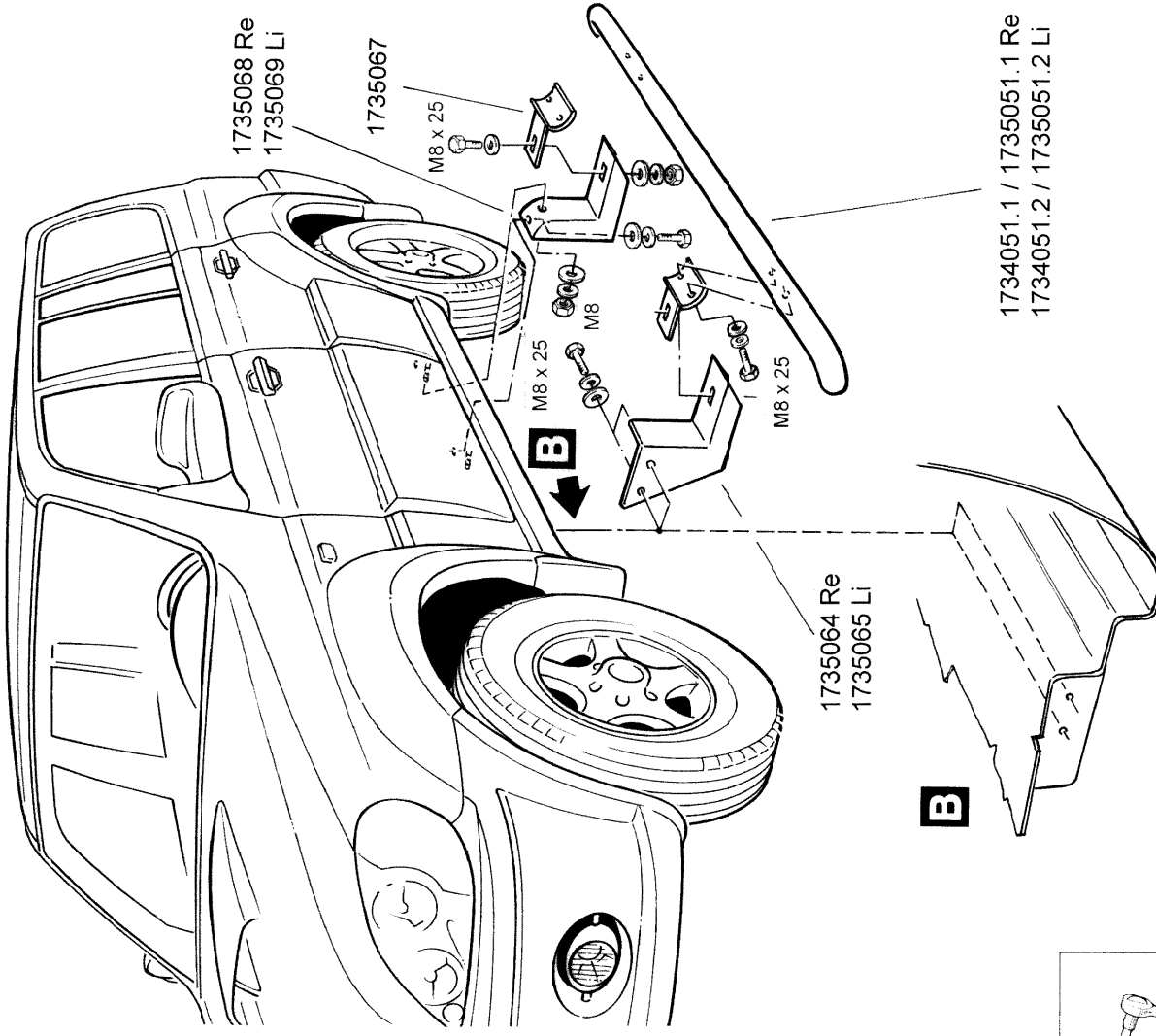
Art.-Nr.  
1734071  
1735071

**Lieferumfang:**

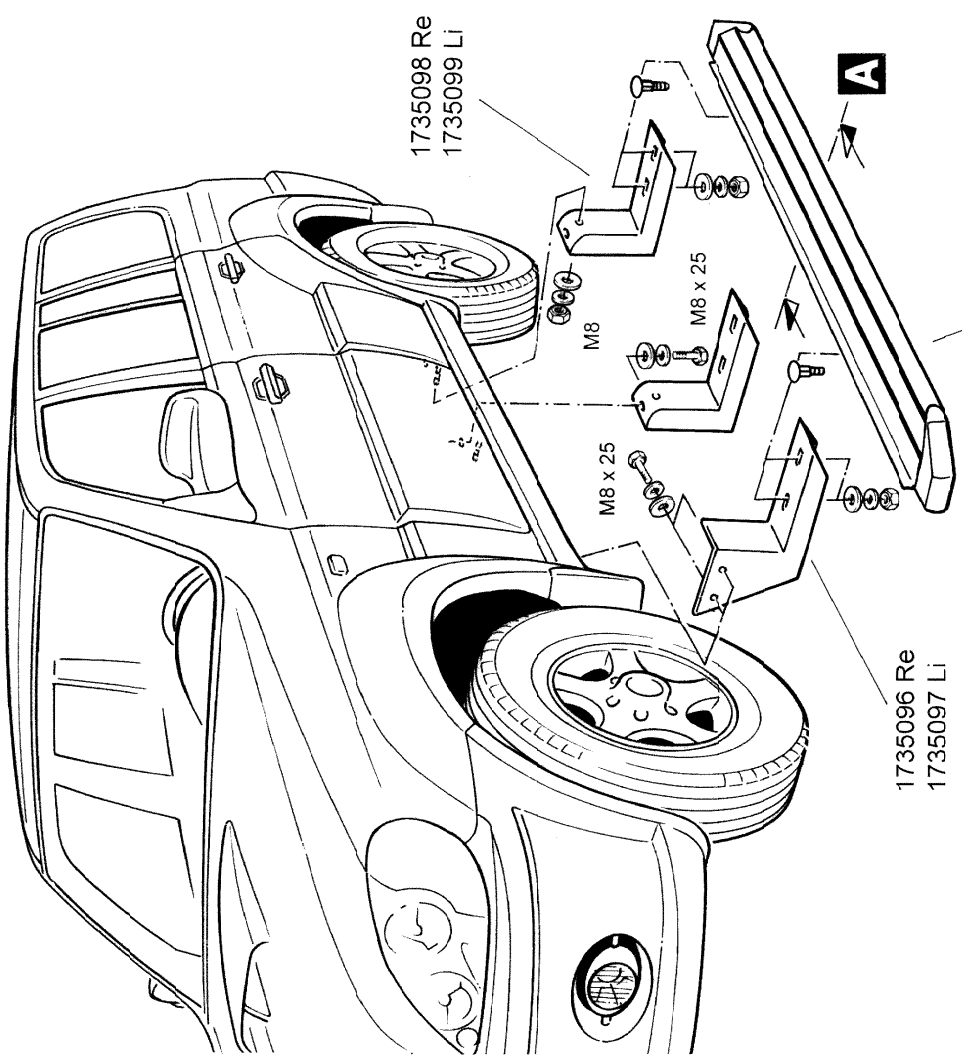
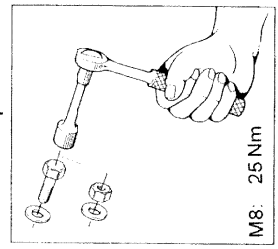
<u>Anzahl</u>	<u>Bezeichnung</u>	<u>Art.-Nr.</u>
2 St.	Auftritt kompl. (rechts und links) <b>oder</b>	1304078.1
2 St.	Auftritt kompl. (rechts und links)	1305078.1
1 St.	Trittbretthalter vorne rechts	1735096
1 St.	Trittbretthalter vorne links	1735097
2 St.	Trittbretthalter hinten rechts	1735098
2 St.	Trittbretthalter hinten links	1735099

**Normteile:**

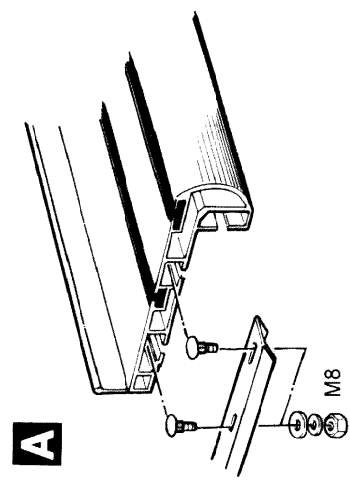
<u>Anzahl</u>	<u>Bezeichnung</u>	<u>DIN-Nr.</u>
8 St.	Sechskantschraube M8 x 25	933 Zn
16 St.	Sechskantmutter M8	934 Zn
24 St.	Scheibe Ø 8,4	9021 Zn
24 St.	Federring Ø 8	127 Zn



1734051.1 / 1735051.1 Re  
1734051.2 / 1735051.2 Li



1304078.1 / 1305078.1



Revision 1: 28.01.2003



ANTEC Fahrzeugtechnik GmbH  
Herrschinger Str. 54, D-82266 Inning  
Tel. +49 (0 8143) - 93 20 0  
Fax. +49 (0 8143) - 93 20 49

**MONTAGEANLEITUNG**  
Hyundai Terracan  
Modell 2002

Flankenschutzrohr Ø60  
(5-Türer)  
Trittbrett kurz STEP 3  
Trittbrett kurz STEP 1

Edelstahl poliert  
Stahl schwarz  
Edelstahl poliert  
Alu schwarz lackiert

1734051  
1735051  
1734071  
1735071