

## PACKLISTE

**Fiat Ducato  
Peugeot Boxer  
Citroen Jumper  
Modell 2007**

**Spoilerschutzrohr 60 gerade**

**Montagesatz**

Edelstahl poliert  
Stahl schwarz  
- - -

Art.-Nr.  
10W4016  
10W5016  
10W9016

### Lieferumfang:

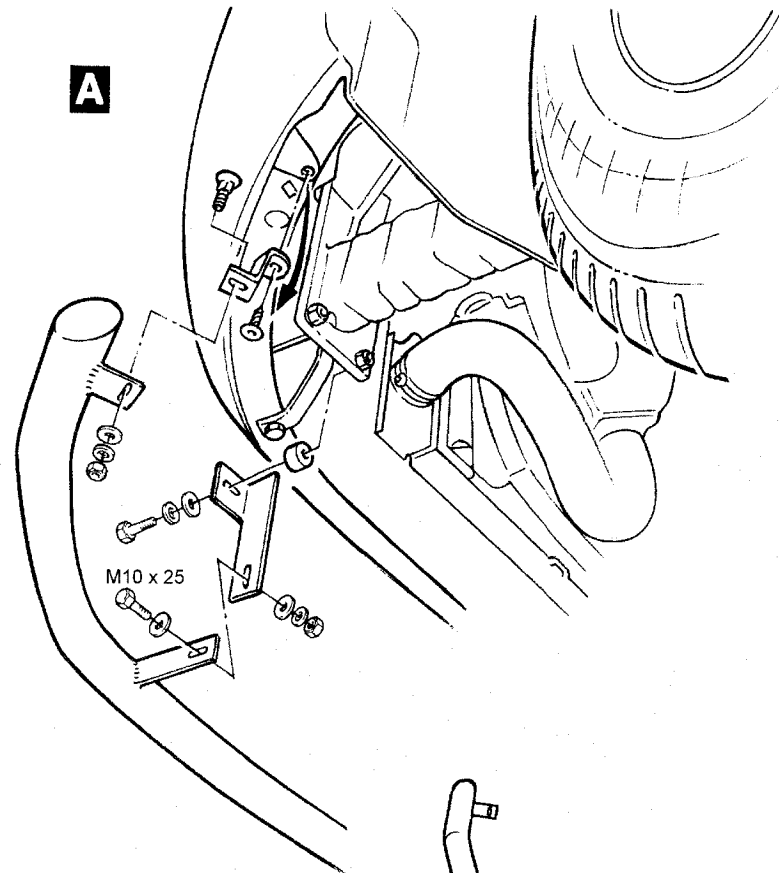
<u>Anzahl</u>	<u>Bezeichnung</u>	<u>Art.-Nr.</u>
1 St.	Spoilerschutzrohr 60 gerade, einzeln	10W4016.1 / 10W5016.1
1 St.	Montagesatz	10W9016

### Lieferumfang: Montagesatz 10W9016

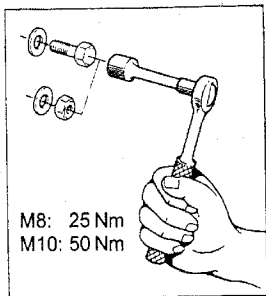
<u>Anzahl</u>	<u>Bezeichnung</u>	<u>Art.-Nr.</u>
1 St.	Halter unten rechts	10W5024
1 St.	Halter unten links	10W5025
2 St.	Halter seitlich	10W5028
2 St.	Distanzbuchse Ø 13	1855057

### Normteile:

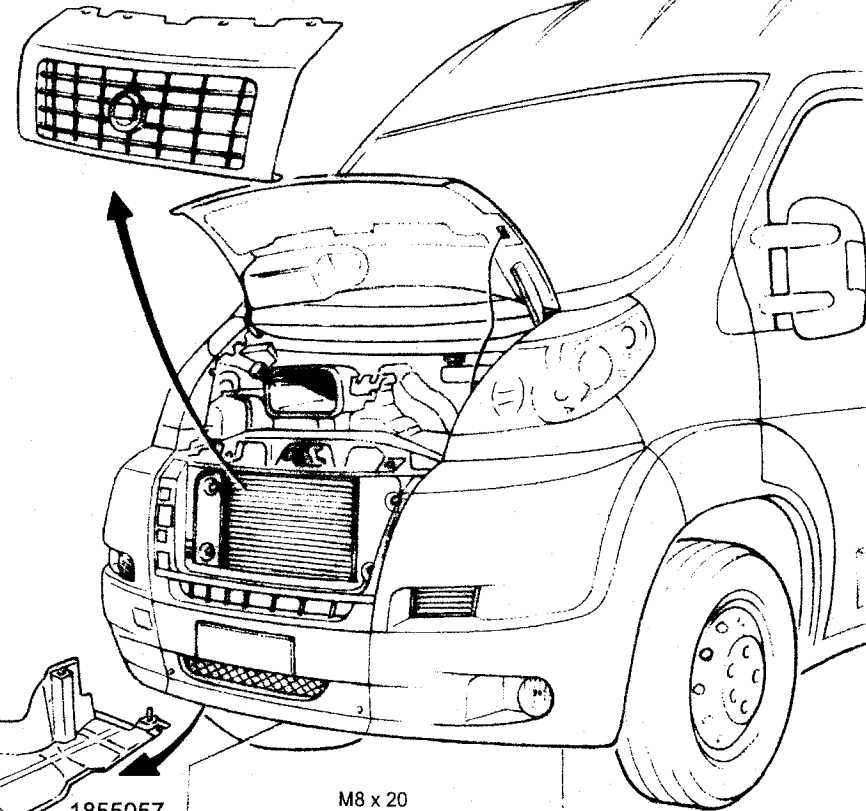
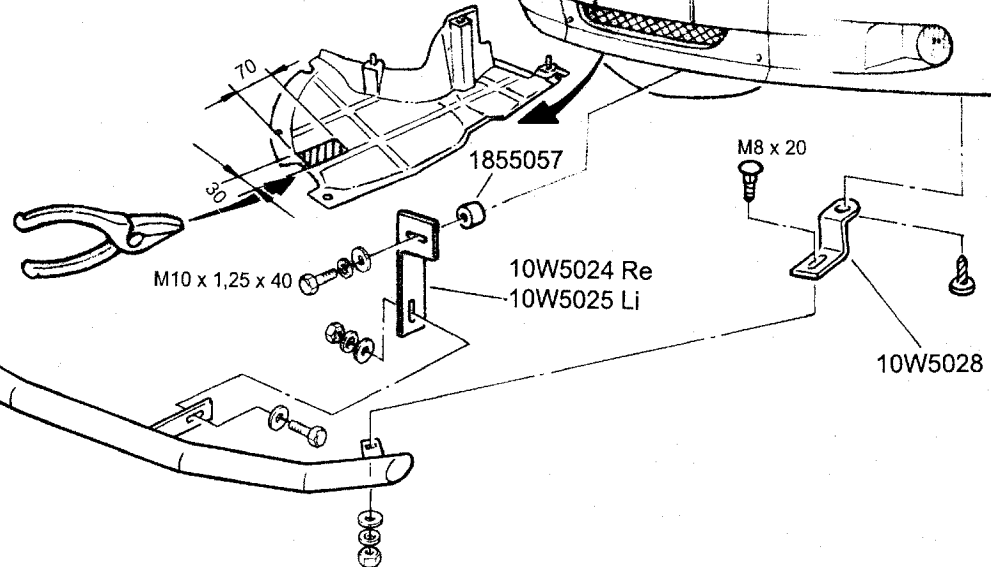
<u>Anzahl</u>	<u>Bezeichnung</u>	<u>DIN-ISO / Ofl.</u>
2 St.	Flachrundschraube mit Vierkant M8 x 20	603 Zn
2 St.	Sechskantschraube M10 x 25	933 Zn
2 St.	Sechskantschraube M10 x 1,25 x 40	961 Zn
2 St.	Sechskantmutter M8	934 Zn
2 St.	Sechskantmutter M10	934 Zn
2 St.	Scheibe Ø 8,4	9021 Zn
6 St.	Scheibe Ø 10,5	125 Zn
2 St.	Federring Ø 8	127 Zn
4 St.	Federring Ø 10	127 Zn

**A**

M10 x 25

M8: 25 Nm  
M10: 50 Nm

10W4016.1 / 10W5016.1

**A**

M10 x 1,25 x 40

1855057

10W5024 Re  
10W5025 Li

M8 x 20

10W5028

Revision 1: 14.06.2007



ANTEC Fahrzeugtechnik GmbH  
Herrschinger Str. 54, D-82266 Inning  
Tel.+49 (0 8143) - 93 20 0  
Fax.+49 (0 8143) - 93 20 49

**MONTAGEANLEITUNG**  
Fiat Ducato/ Peugeot Boxer/  
Citroen Jumper  
Modell 2007

Spoilerschutzrohr 60 gerade  
Montagesatz

Edelstahl poliert / Stahl schwarz  
---

10W4016 / 10W5016  
10W9016