

**Hyundai  
Santa Fe  
Modell 2005**

**Flankenschutzrohr**

Edelstahl poliert  
Stahl schwarz

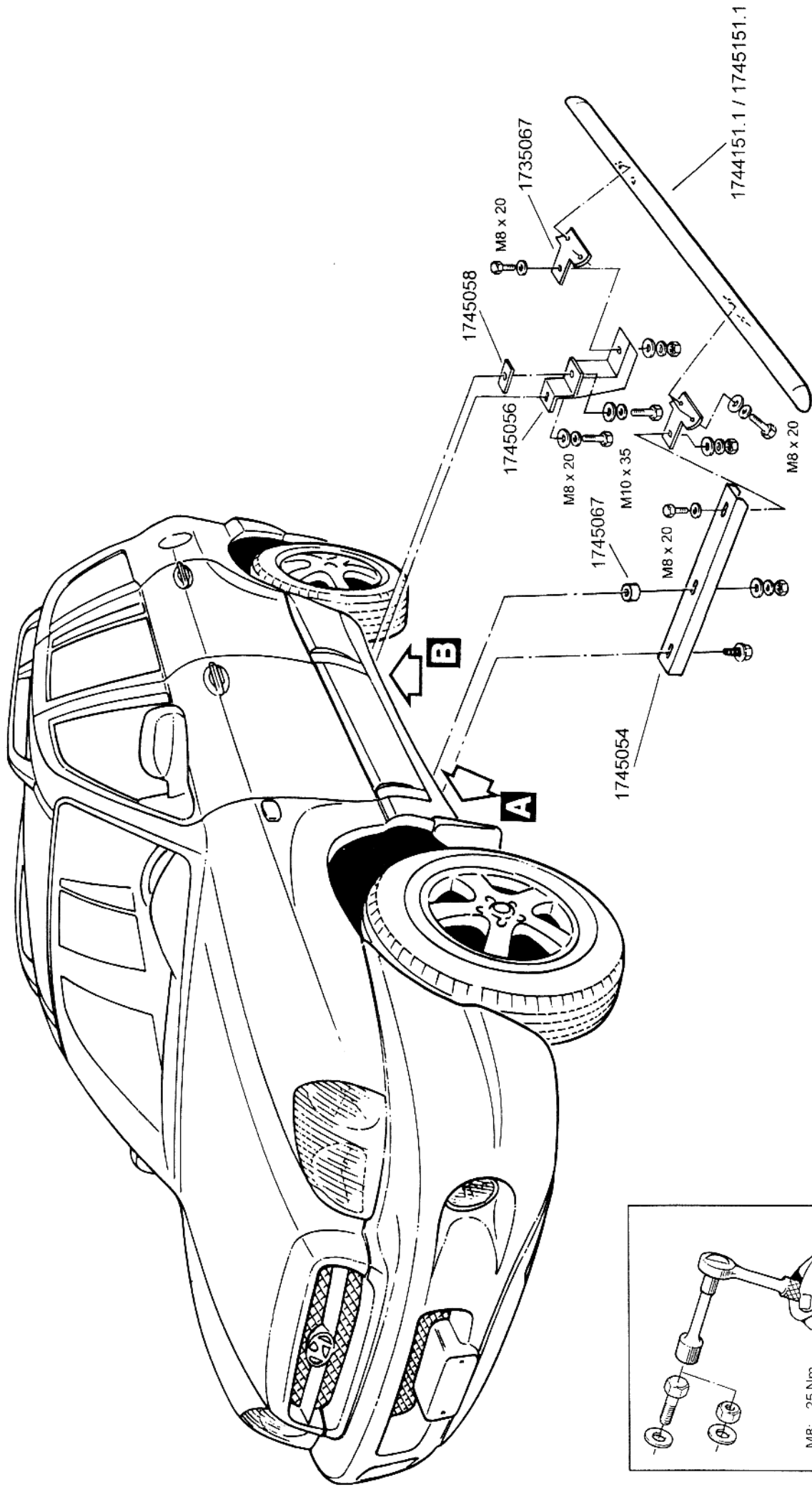
Art.-Nr.  
1744151  
1745151

**Lieferumfang:**

<u>Anzahl</u>	<u>Bezeichnung</u>	<u>Art.-Nr.</u>
2 St.	Flankenschutzrohr einzeln	1744151.1 / 1745151.1
2 St.	Halter vorne f. FSR	1745054
2 St.	Halter hinten f. FSR	1745056
4 St.	Rohrhalterung	1735067
2 St.	Gewindeplatte M10	1745058
2 St.	Distanzbuchse Ø 14	1745067
2 St.	Halteschraube M8	1745016

**Normteile:**

<u>Anzahl</u>	<u>Bezeichnung</u>	<u>DIN-Nr.</u>
14 St.	Sechskantschraube M8 x 20	933 Zn
2 St.	Sechskantschraube M10 x 35	933 Zn
6 St.	Sechskantmutter M8	934 Zn
20 St.	Scheibe Ø 8,4	125 Zn
2 St.	Scheibe Ø 10,5	9021 Zn
16 St.	Federring Ø 8	127 Zn
2 St.	Federring Ø 10	127 Zn



M8: 25 Nm  
M10: 50 Nm

Blatt 1

Revision 2: 13.04.2005



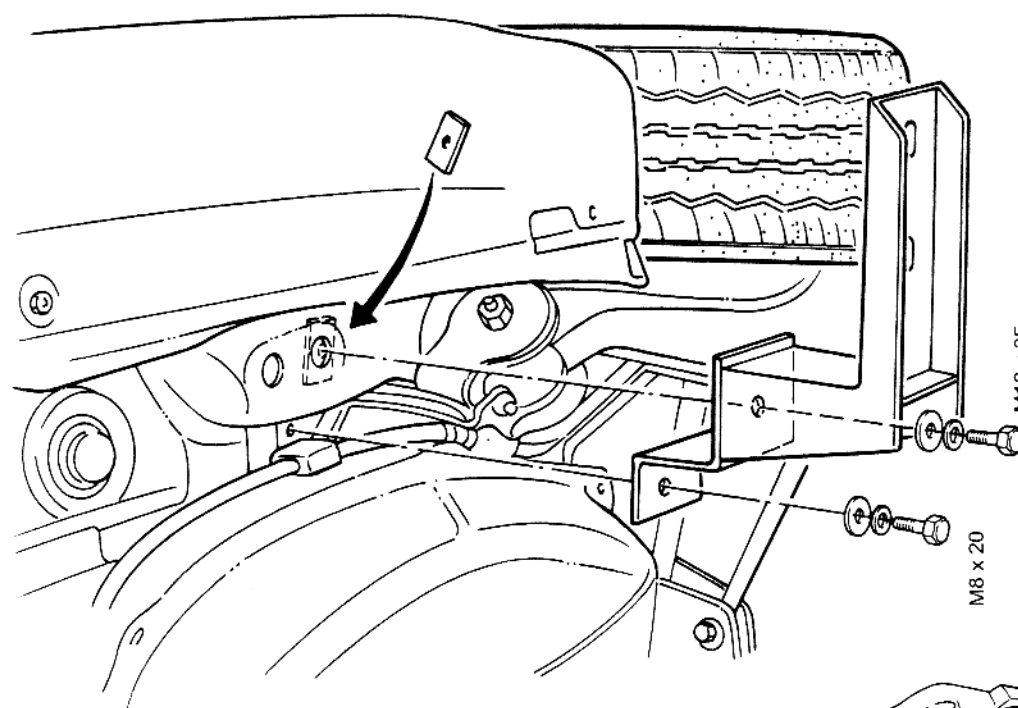
ANTEC Fahrzeugtechnik GmbH  
Herrschinger Str. 54, D-82266 Inning  
Tel. +49 (0 8143) - 93 20 0  
Fax. +49 (0 8143) - 93 20 49

**MONTAGEANLEITUNG**  
Hyundai Santa Fe  
Modell 2005

Flankenschutzrohr

Edelstahl poliert  
Stahl schwarz

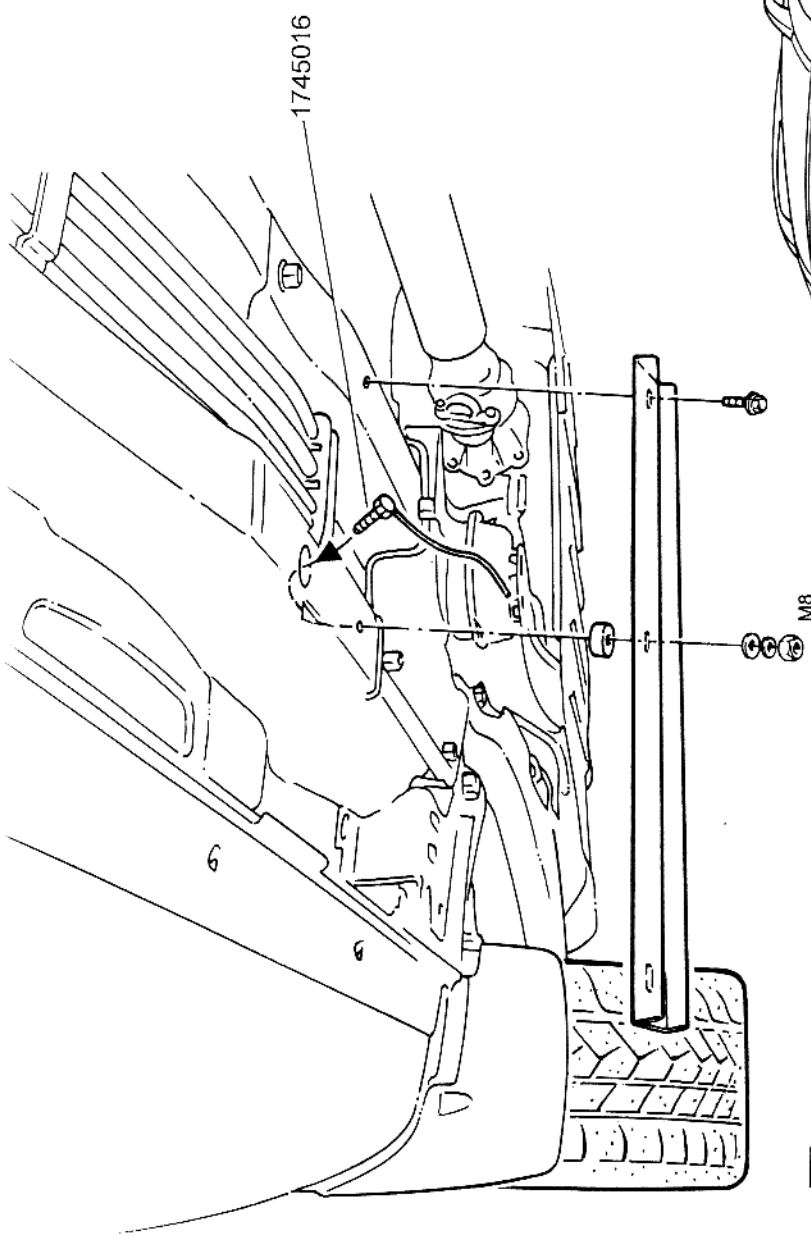
1744151  
1745151



**B**

M10 x 35

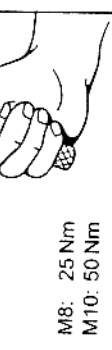
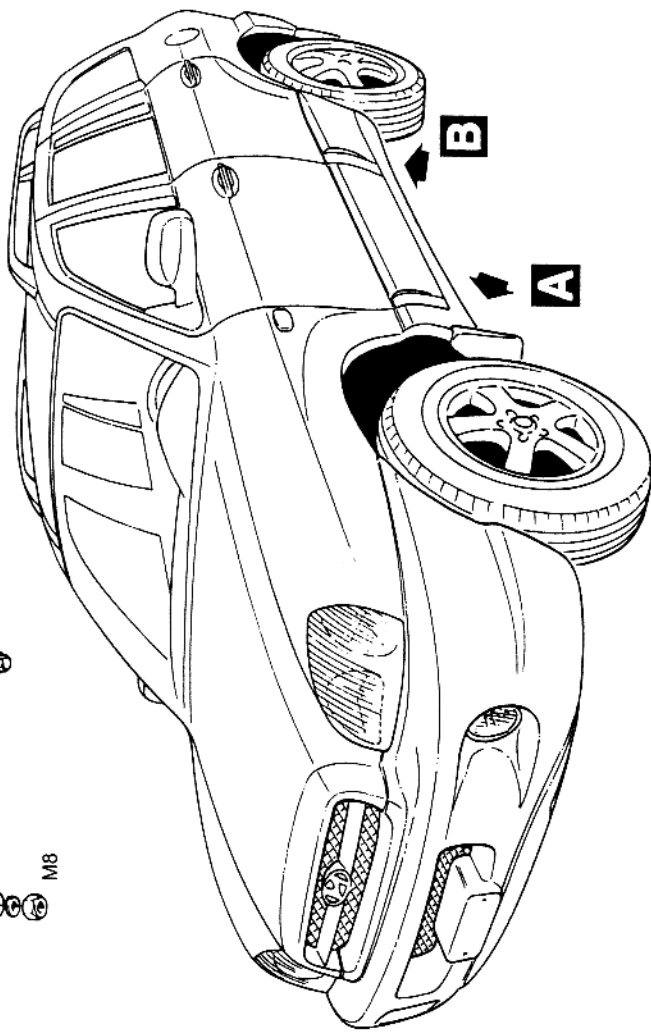
M8 x 20



1745016

M8

**A**



M8: 25 Nm  
M10: 50 Nm

Blatt 2

Revision 2: 13.04.2005



ANTEC Fahrzeugtechnik GmbH  
Herrschinger Str. 54, D-82266 Inning  
Tel +49 (0 8143) - 93 20 0  
Fax +49 (0 8143) - 93 20 49

**MONTAGEANLEITUNG**  
Hyundai Santa Fe  
Modell 2005

Flankenschutzrohr

Edelstahl poliert  
Stahl schwarz

1744151  
1745151