

**16Y
4113**

Nissan Qashqai J11, Modell 2014

EU-Bumper Protection Bar 42 mm low

EU-Parkrohr 42 niedrig

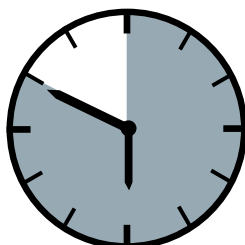
Protection avant basse, homologuée CEE, 42 mm



*Compatible with Automatic Cruise Control /Forward Collision Mitigation
Kompatibel mit Abstandsregeltempomat /Auffahrvermeidungs-oder warnsystem
compatible avec radar de régulation de distance/ freinage autonome d'urgence

ASSEMBLY INSTRUCTION

Montageanleitung • Instructions de montage



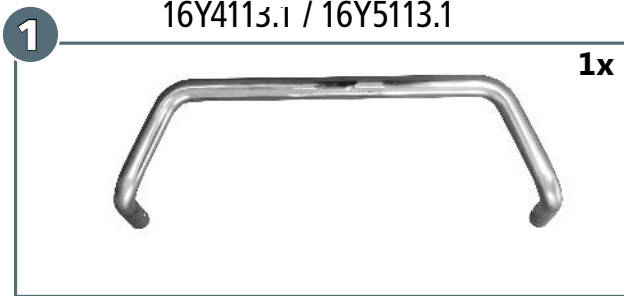
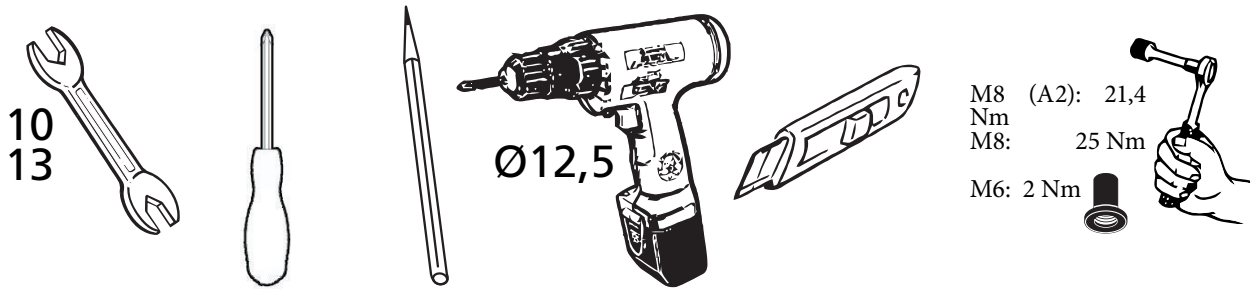
50 Minuten

Artikel-Nr:

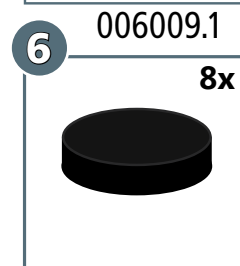
16Y4113 stainless steel

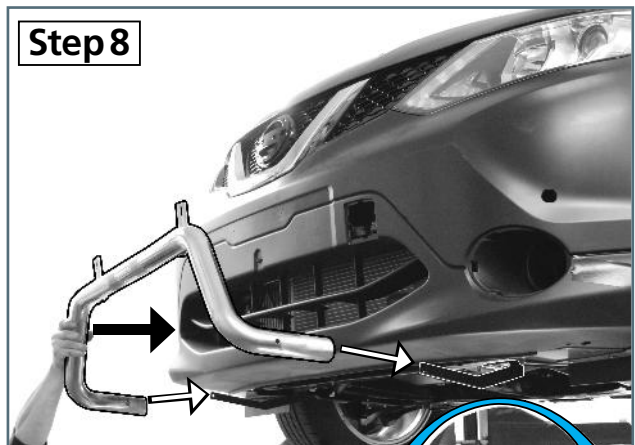
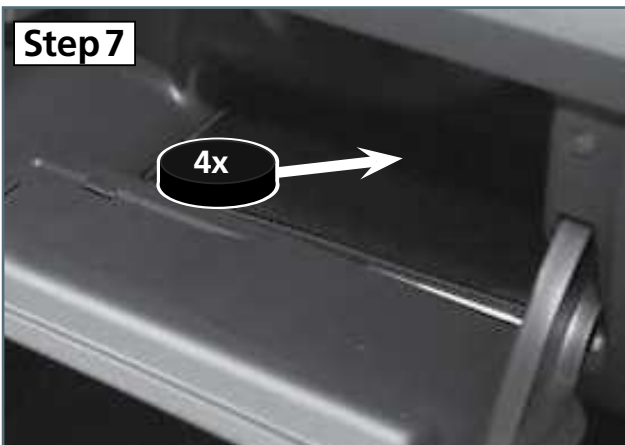
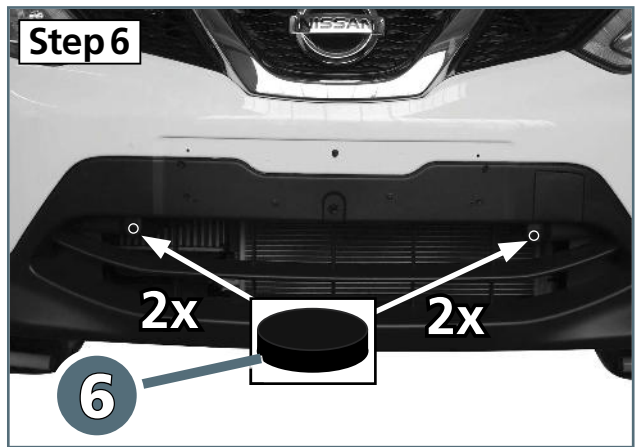
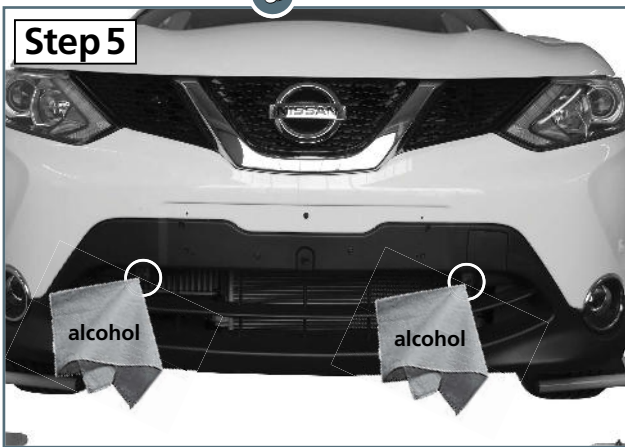
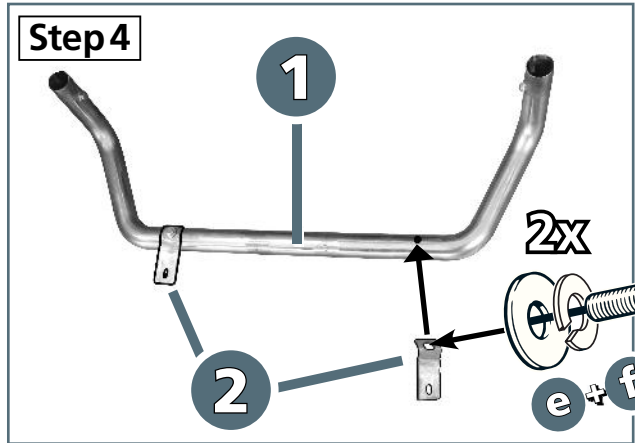
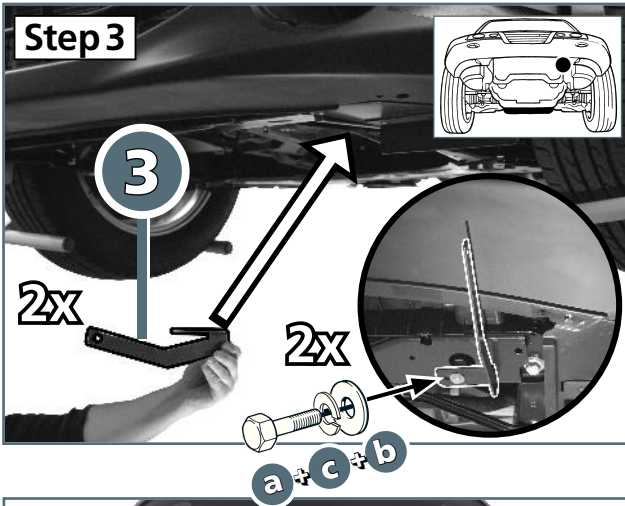
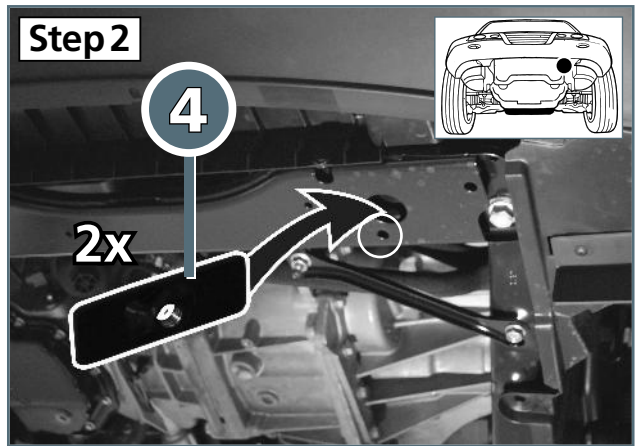
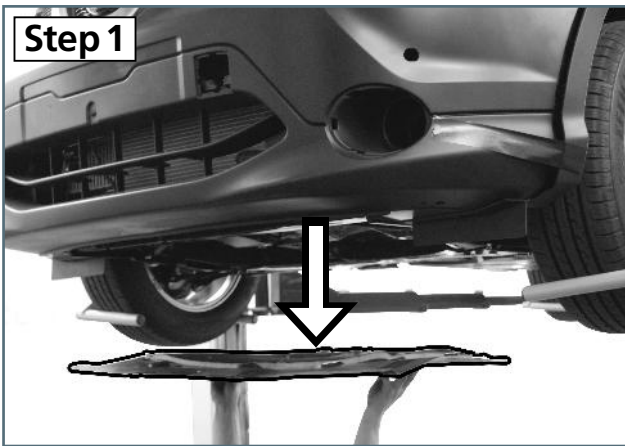
16Y5113 black steel

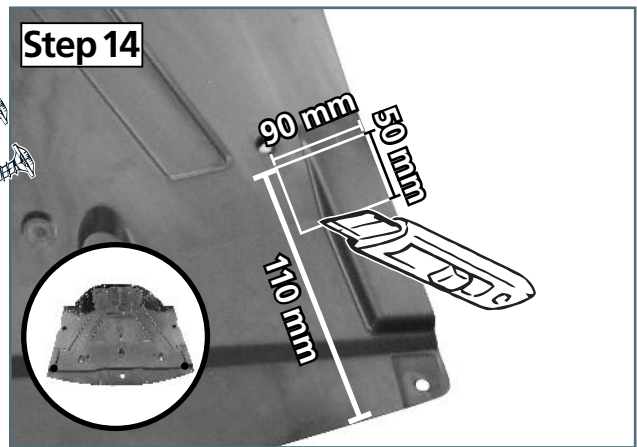
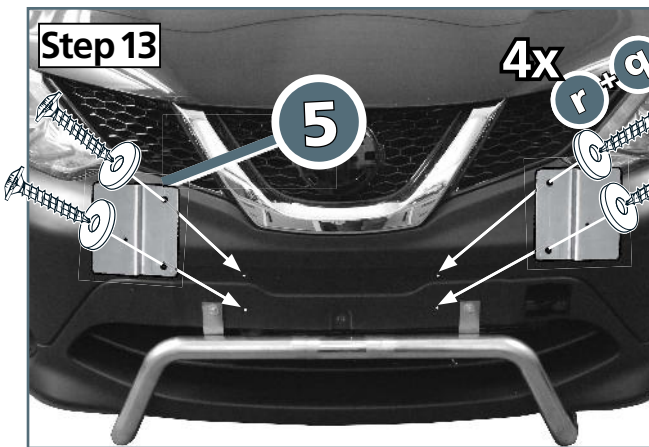
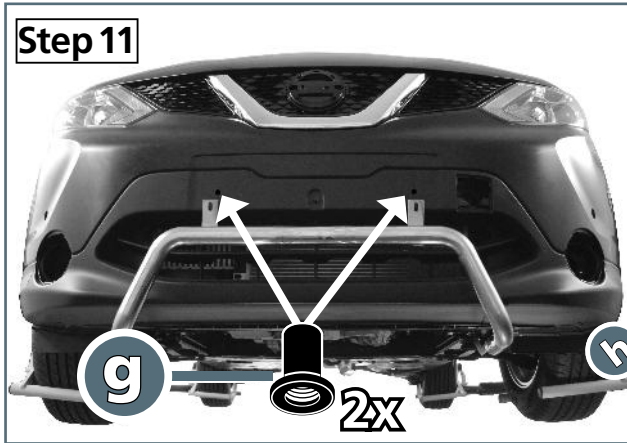
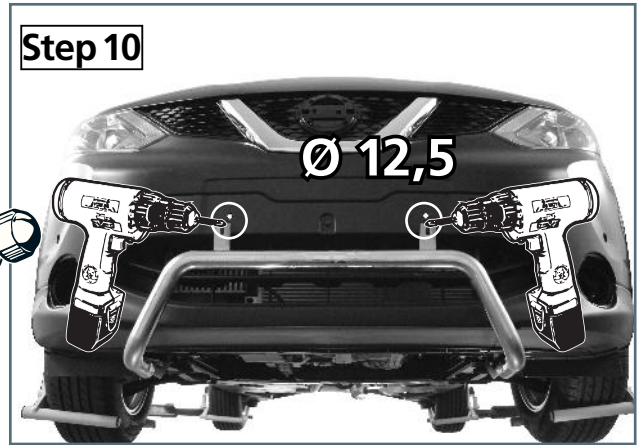
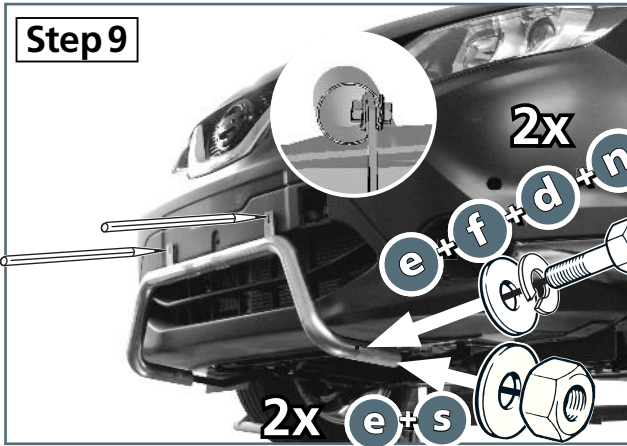
Revision 7: 10.03.2016



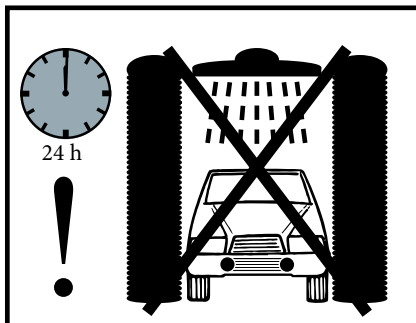
a		M8 x 25; DIN 933 Zn	4x
b		Ø 8,4; DIN 9021 Zn	4x
c		Ø 8; DIN127 Zn	4x
d		M8 x20; DIN 933 A2	4x
e		Ø 8,4 ; DIN 9021 A2	6x
f		Ø 8; DIN 127 A2	4x
g		GETO-WELL M6	2x
h		M6 x 25; DIN 933 A2	2x
i		Ø 6,4; DIN 9021 A2	2x
j		Ø 6; DIN 127 A2	2x
n		SW 13 mm	2x
q		Ø 4,8 x 19; DIN 7981 A2	4x
r		Ø 5,3; DIN 9021 A2	4x
s		M8; DIN 934 A2	2x







Step 16



Die Funktion des PDC ist eingeschränkt
The function of the PDC will be restricted
La fonction de la pdc est limitée
La función de la PDC se restringirá
Funktio PDC on rajoitettu
Funkce PDC bude omezeno
Funksjonen til PDC vil være begrenset
Funktionen för PDC kommer att begränsas