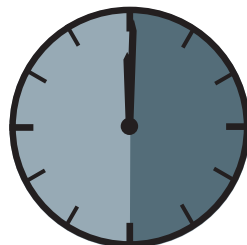


Schublade 1330 / Montagesatz mit 11E9290
Drawer 1330 / Assembly-kit with 11E9290
Tiroir 1330 / Assemble-kit avec 11E9290



ASSEMBLY INSTRUCTION

Montageanleitung • Instructions de montage



90 Minuten

Product-No.:
00 5582 Black Steel

Revision 15: 01.03.2017



www.antec-online.de

page/Seite 1

Schublade 1330 / Montagesatz mit 11E9290

Drawer 1330 / Assembly-kit with 11E9290

Tiroir 1330 / Assemble-kit avec 11E9290

Required tools / Benötigte Werkzeuge / Outillage requis



M6: 10 Nm
M8: 25 Nm
M10: 50Nm
M16: 50Nm

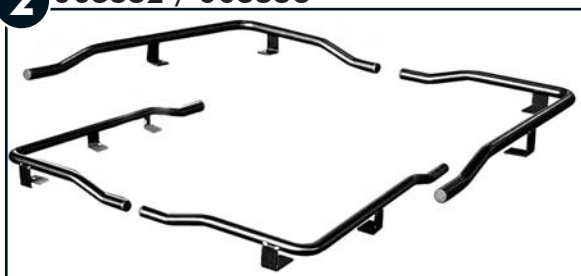


Parts list/Teileliste/Lista de accesorios

1 005582.3





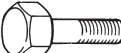






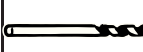


2 005552 / 005553



3 006066

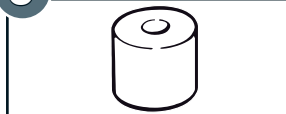


a		ø5,5x25; DIN 7976	2x
b		ø5,5x25; Zebra piás	8x
c		M6x12; ~ISO7380 A2	6x
d		M6x25; ~ISO7380 A2	8x
e		M6x20; DIN 933 Zn	2x
f		M8x20; DIN 933	2x
g		M6 weld nut/Anschweißmutter/ soudure écrou	6x
h		M6; DIN 985 Zn	2x
i		ø8; DIN 127	2x
k		ø6,4; DIN 9021	6x
l		ø8,4; DIN 9021	2x
m		ø4,2	1x

Assembly-kit / Montagesatz / Assemble-kit

11E9290

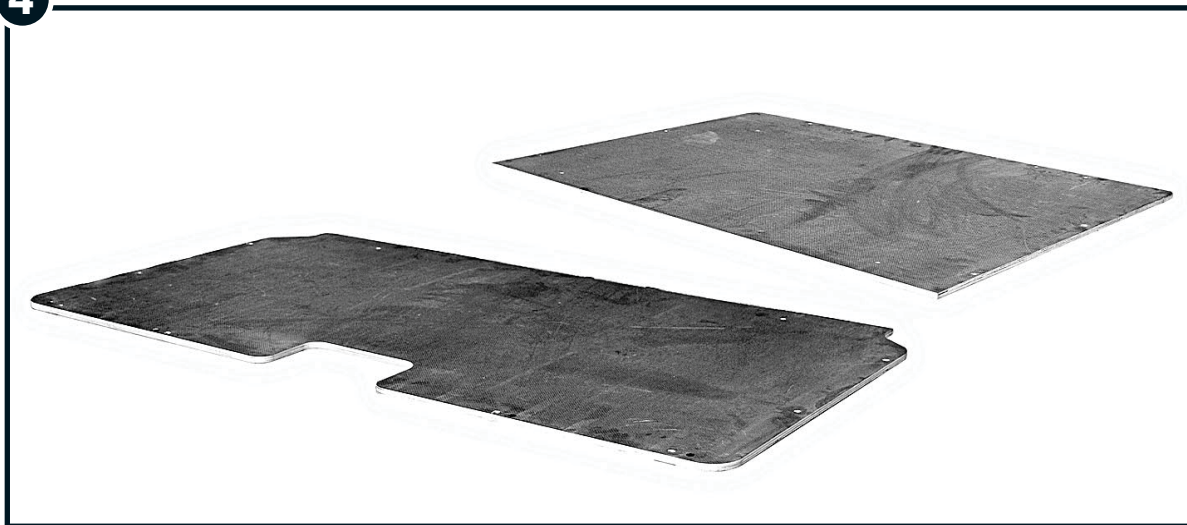
5 M10; 10V5044 **4x** **6** ø13; 185 5057 **4x**



o		M10x60; DIN 933	4x
p		M10; DIN 934	4x
q		ø10; DIN 127	4x
r		ø10,5 DIN 9021	8x



4

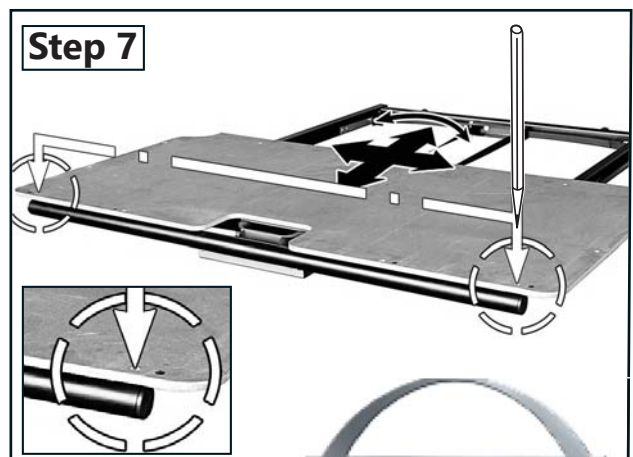
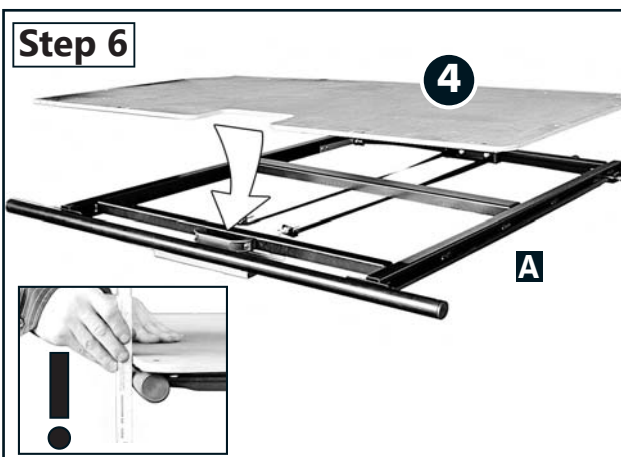
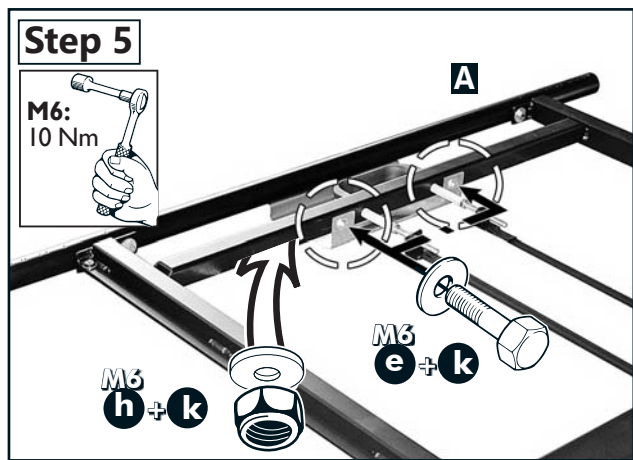
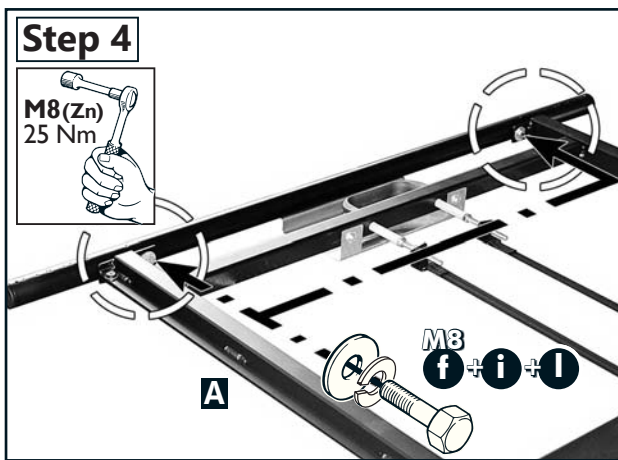
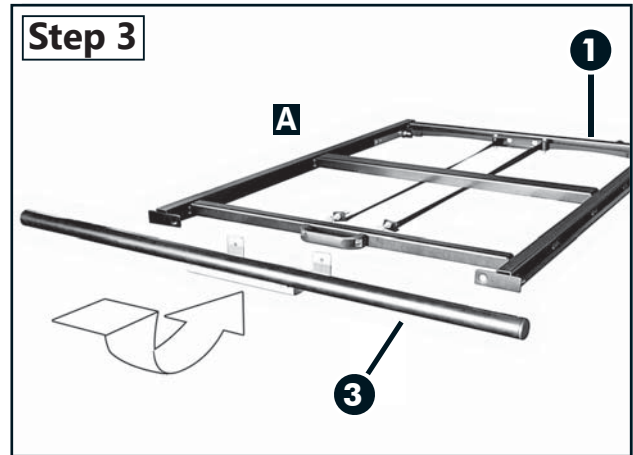
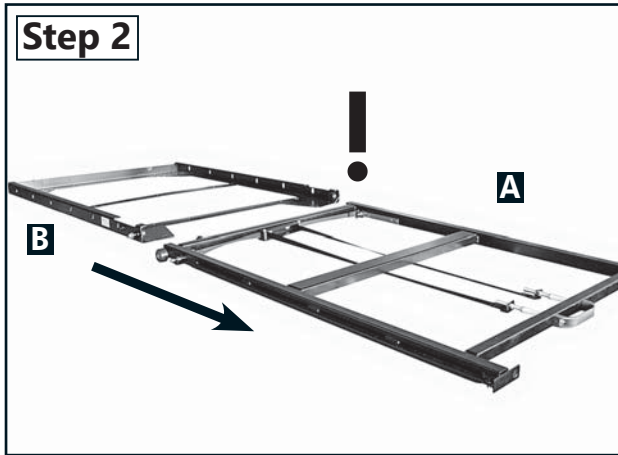
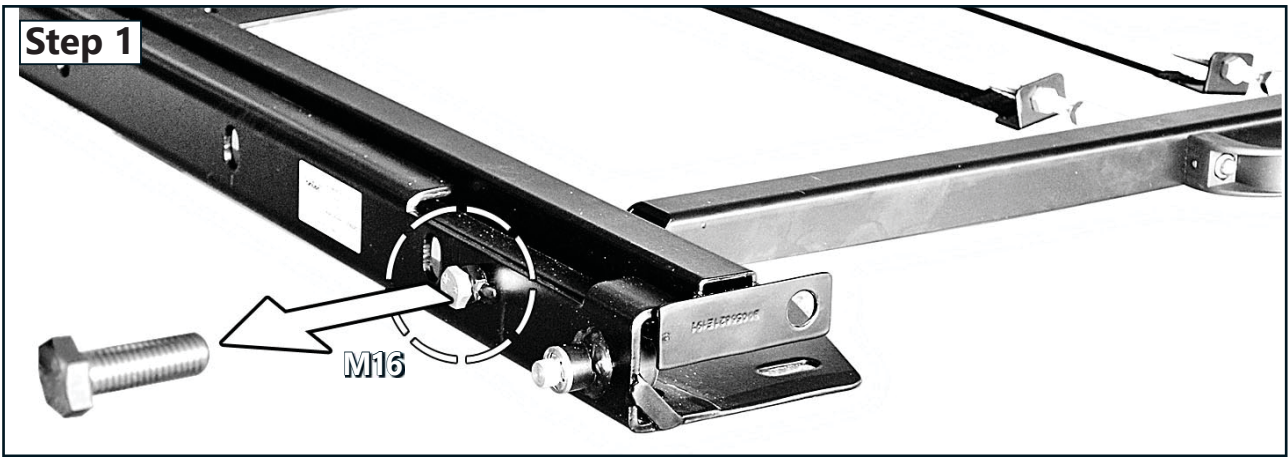


Artikel-Nr. Item-Nr. numéro d'article	KFZ Hersteller auto- motive manufacturer constructeur automobile	Bezeichnung designation désignation	Modell model modèle	Holzauflagen timber vehicle part exigences bois
13R5790	Nissan	NP 300 Double Cab	04/2008	005565
1665890		D22 Double Cab	2002 ->	005569
1935790	Isuzu	D Max Double Cab	2007 - 2011	005568
15U5790		D Max Double Cab	2012 ->	007765
15V5790	Mazda	BT 50 Double Cab	2012 ->	007768
11K5790		BT 50 Double Cab (XL CAB)	2006 - 2011	005563
15V5790	Ford	Ranger Double Cab	2012 ->	007768
11K5790		Ranger Double Cab	02/2007 - 2011	005563
14G5690	TATA	Xenon Double Cab	2008 ->	007763
17W5790	Mitsubishi	L200 Double Cab	2016	007781
17W5790	Fiat	Fullback Double Cab	2016	007781
15V5890	Ford	Ranger	2016	007786
11E5990	Toyota	Hilux	2016	007785

Product-No.:
00 5582 Black Steel

Revision 15: 01.03.2017

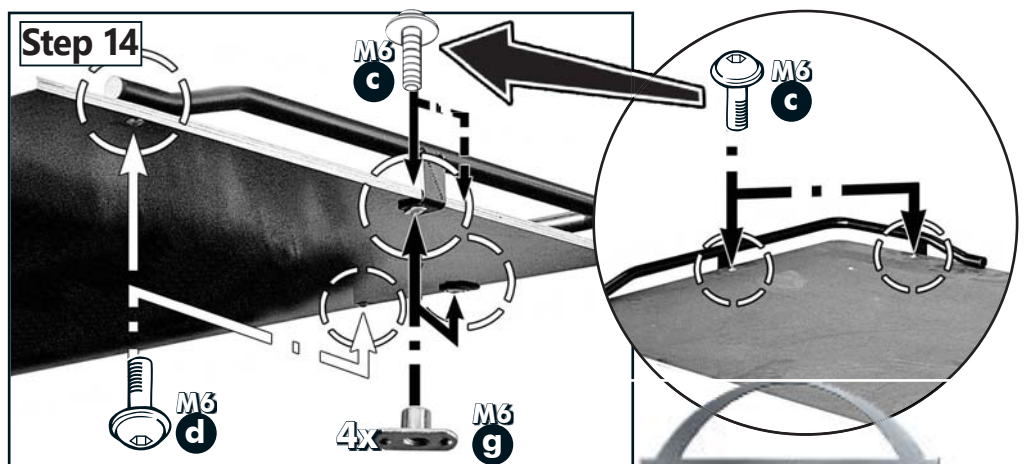
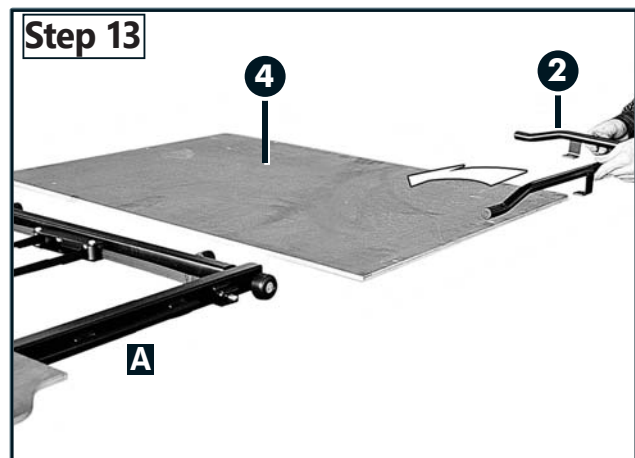
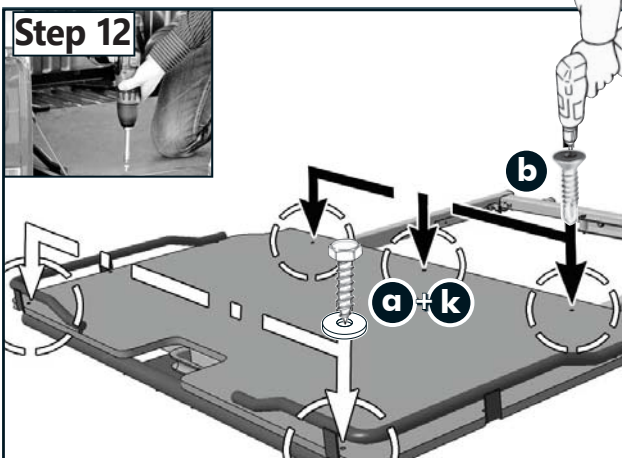
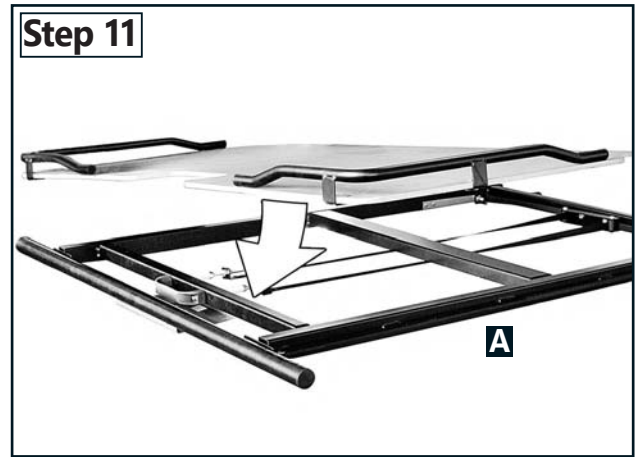
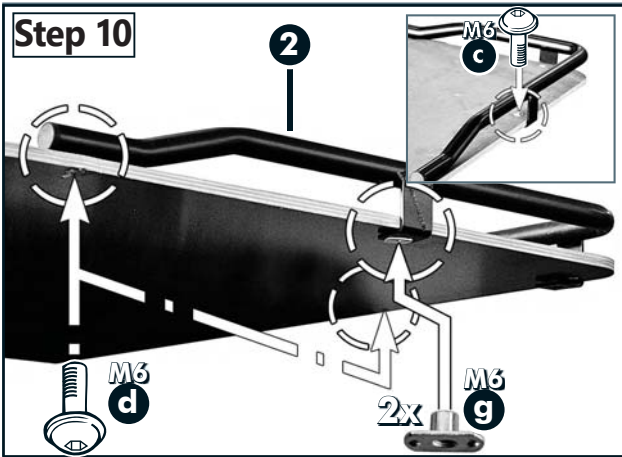
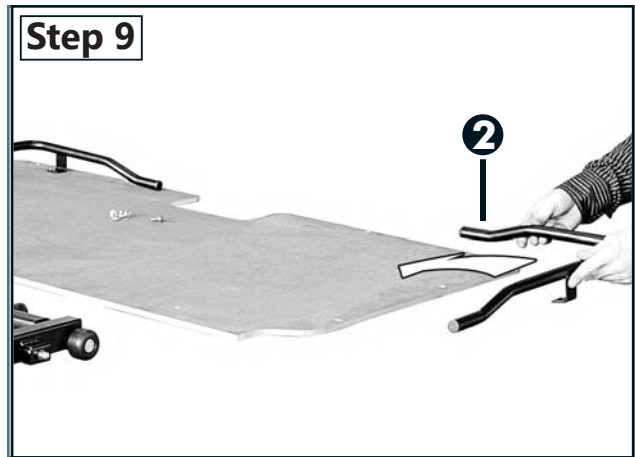
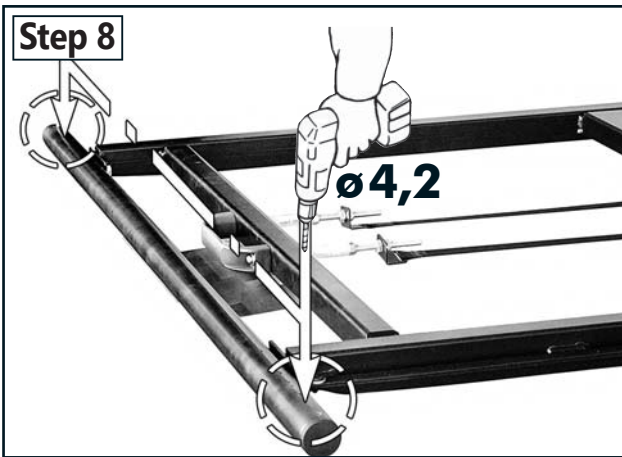


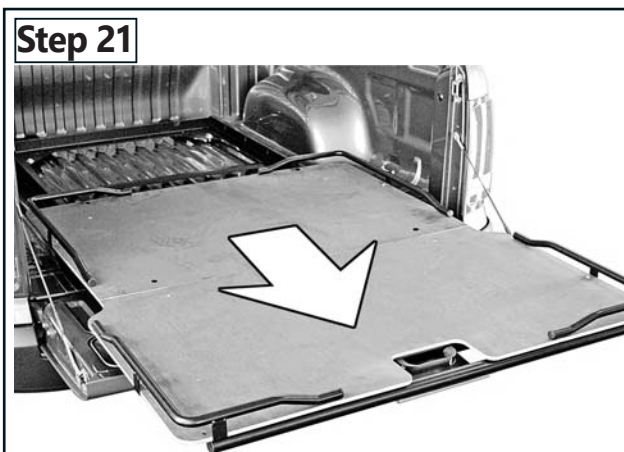
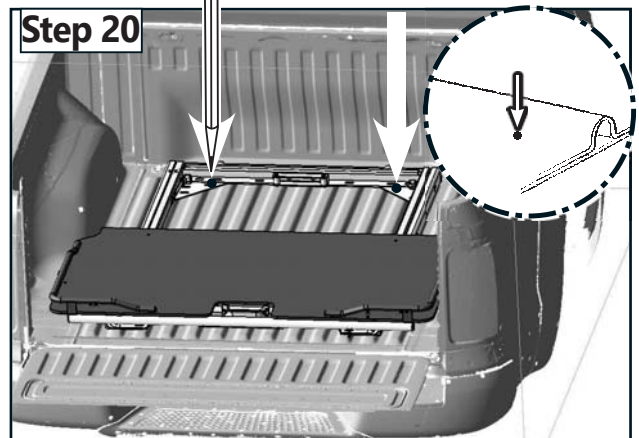
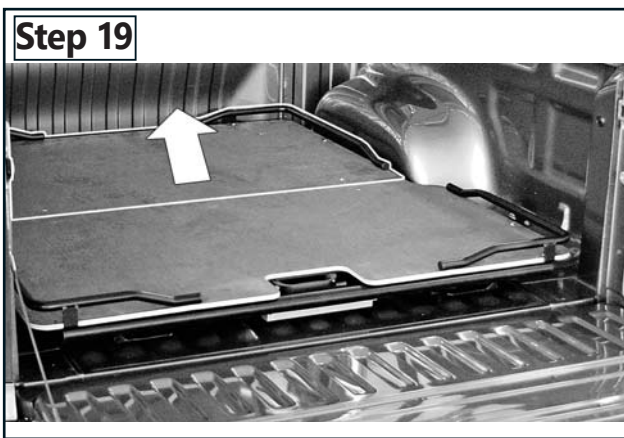
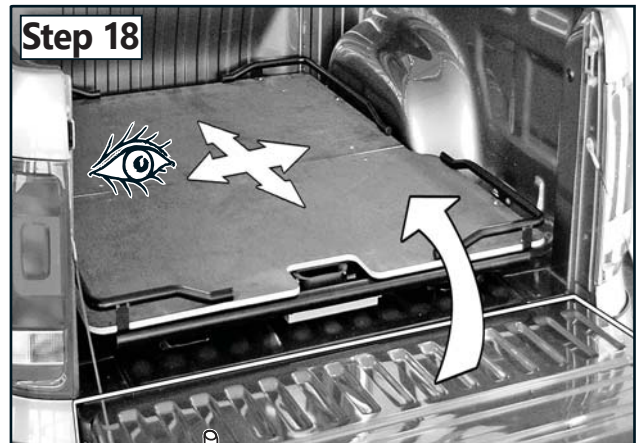
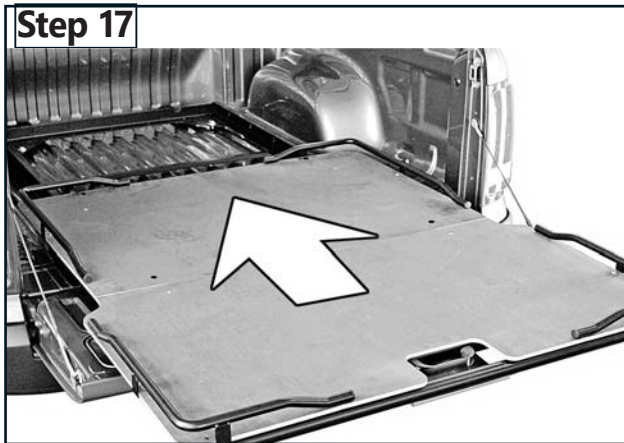
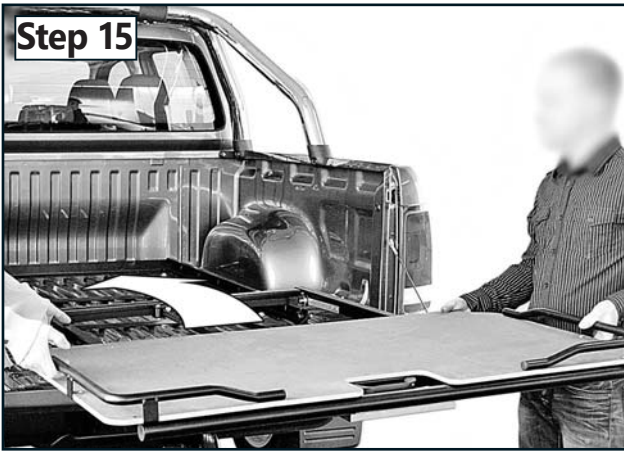


Product-No.:
00 5582 Black Steel

Revision 15: 01.03.2017



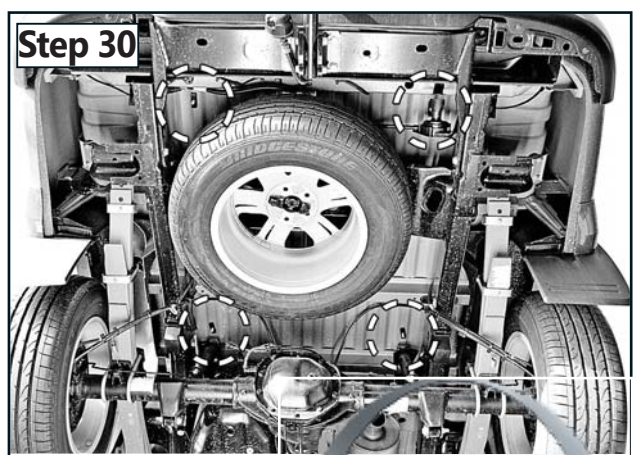
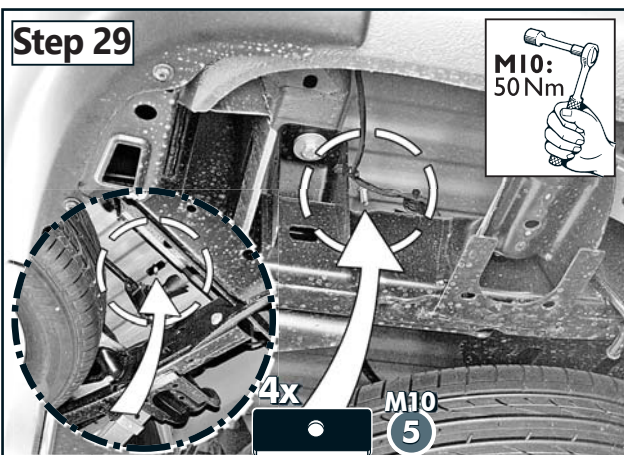
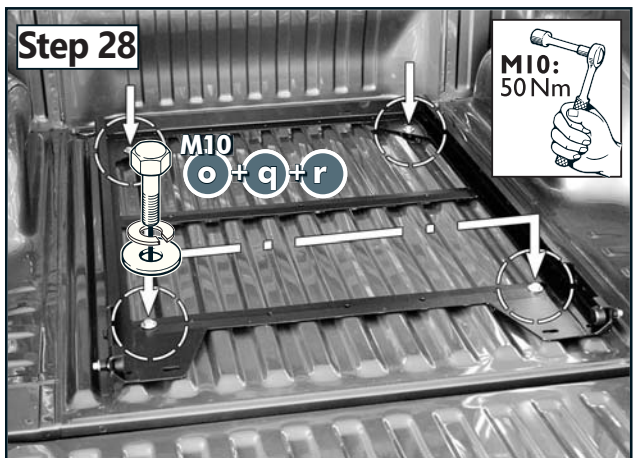
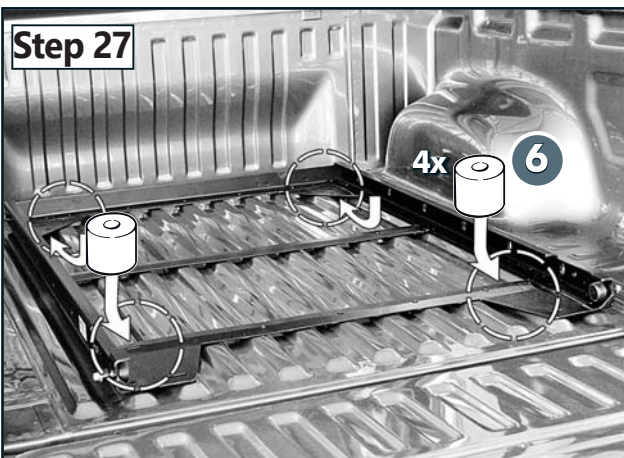
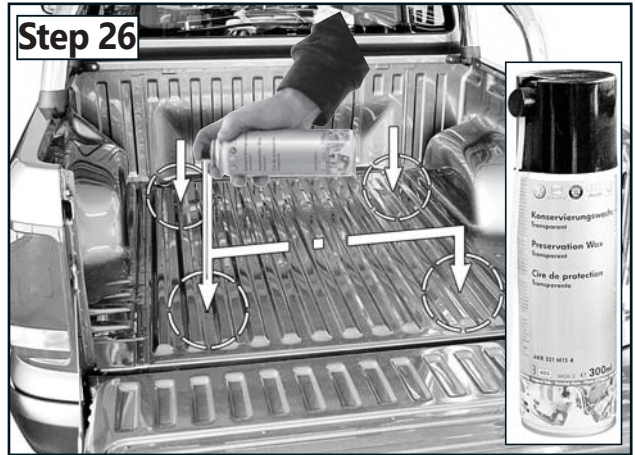
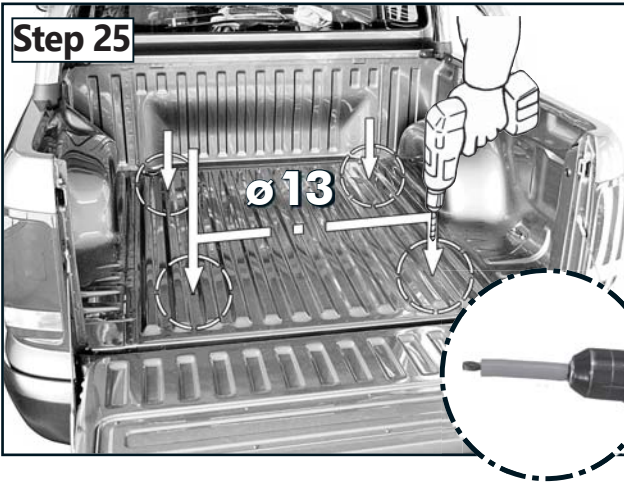




Product-No.:
00 5582 Black Steel

Revision 15: 01.03.2017





Product-No.:
00 5582 Black Steel

Revision 15: 01.03.2017

antec

