

Renault Trafic / Opel Vivaro / Nissan Primastar Modell 10/2002 Modell 10/2006	Flankenschutzrohr 60 lang Montagesatz	Edelstahl poliert Stahl schwarz ---	Art.-Nr. 1114051 1115051 1119051
---	--	---	---

<u>Lieferumfang:</u>	<u>Anzahl</u>	<u>Bezeichnung</u>	<u>Art.-Nr.</u>
	1 St.	Flankenschutzrohr lang rechts	1114051.1 / 1115051.1
	1 St.	Flankenschutzrohr lang links	1114051.2 / 1115051.2
	1 St.	Montagesatz	1119051

Lieferumfang: Montagesatz 1119051

<u>Anzahl</u>	<u>Bezeichnung</u>	<u>Art.-Nr.</u>
2 St.	Halter rechts	1115052
2 St.	Halter links	1115053
4 St.	Montageschraube M10	1935095
1 St.	Haltewinkel rechts	1115268
1 St.	Haltewinkel links	1115269

<u>Normteile:</u>	<u>Anzahl</u>	<u>Bezeichnung</u>	<u>DIN-Nr.</u>
	8 St.	Sechskantschraube M8 x 20	933 Zn
	2 St.	Sechskantschraube M10 x 25	933 Zn
	8 St.	Sechskantmutter M8	934 Zn
	6 St.	Sechskantmutter M10	934 Zn
	8 St.	Scheibe Ø 8,4	9021 Zn
	8 St.	Scheibe Ø 8,4	125 Zn
	8 St.	Scheibe Ø 10,5	9021 Zn
	8 St.	Federring Ø 8	127 Zn
	6 St.	Federring Ø 10	127 Zn

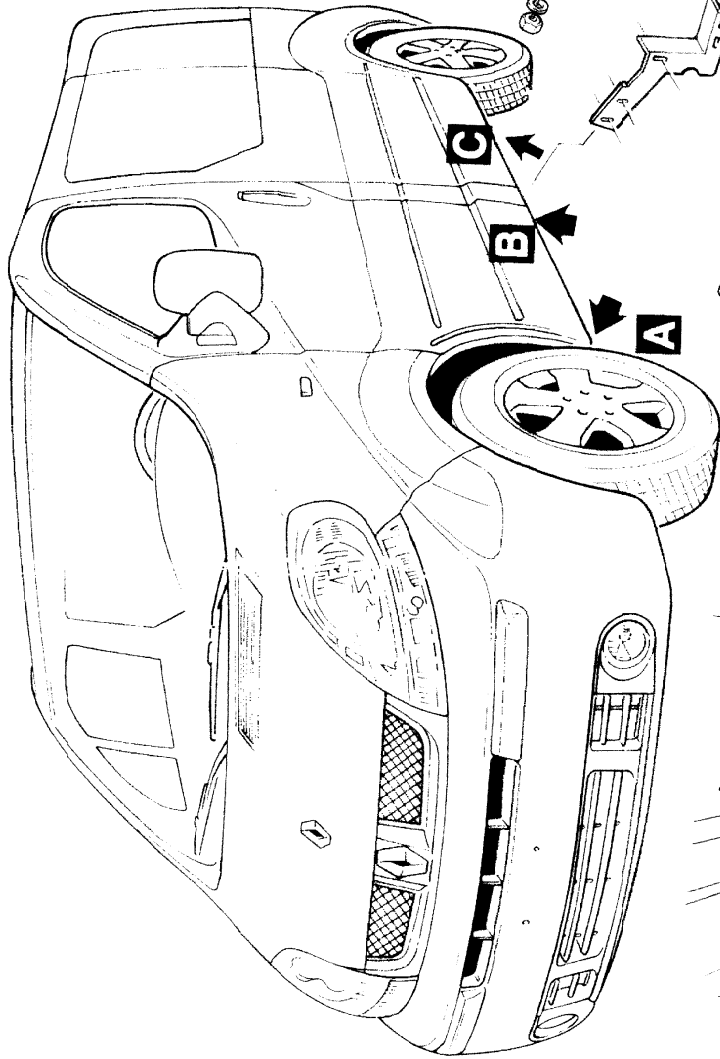
Renault Trafic / Opel Vivaro / Nissan Primastar Modell 10/2002 Modell 10/2006	Flankenschutzrohr 60 lang m. Profilauftritt Flankenschutzrohr 60 lang m. Noppenauftritt Montagesatz	Edelstahl poliert Stahl schwarz Edelstahl poliert Stahl schwarz ---	Art.-Nr. 1114151 1115151 1114251 1115251 1119151
---	---	---	---

<u>Lieferumfang:</u>	<u>Anzahl</u>	<u>Bezeichnung</u>	<u>Art.-Nr.</u>
	1 St.	Flankenschutzrohr 60 m. Profilauftritt, rechts	1114151.1 / 1115151.1
	1 St.	Flankenschutzrohr 60 m. Profilauftritt, links	1114151.2 / 1115151.2
	oder		
	1 St.	Flankenschutzrohr 60 m. Noppenauftritt, rechts	1114251.1 / 1115251.1
	1 St.	Flankenschutzrohr 60 m. Noppenauftritt, links	1114251.2 / 1115251.2
	und		
	1 St.	Montagesatz	1119151

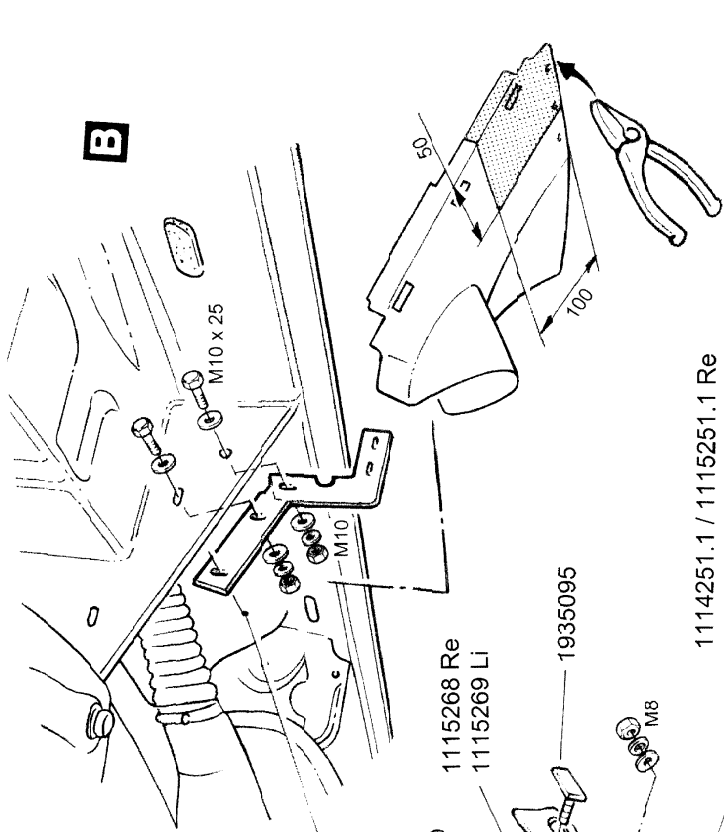
Lieferumfang: Montagesatz 1119151

<u>Anzahl</u>	<u>Bezeichnung</u>	<u>Art.-Nr.</u>
2 St.	Halter rechts	1115052
2 St.	Halter links	1115053
1 St.	Halter Mitte rechts	1115056
1 St.	Halter Mitte links	1115057
1 St.	Haltewinkel rechts	1115268
1 St.	Haltewinkel links	1115269
4 St.	Montageschraube M10	1935095
3 St.	Distanzbuchse Ø 9	1945043

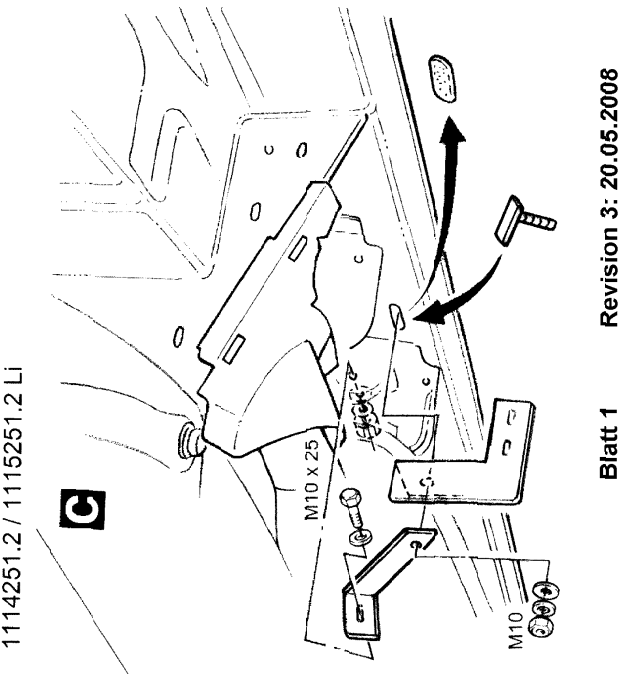
<u>Normteile:</u>	<u>Anzahl</u>	<u>Bezeichnung</u>	<u>DIN-Nr.</u>
	12 St.	Sechskantschraube M8 x 20	933 Zn
	6 St.	Sechskantschraube M10 x 25	933 Zn
	12 St.	Sechskantmutter M8	934 Zn
	10 St.	Sechskantmutter M10	934 Zn
	12 St.	Scheibe Ø 8,4	125 Zn
	12 St.	Scheibe Ø 8,4	9021 Zn
	16 St.	Scheibe Ø 10,5	9021 Zn
	12 St.	Federring Ø 8	127 Zn
	10 St.	Federring Ø 10	127 Zn



right side



B

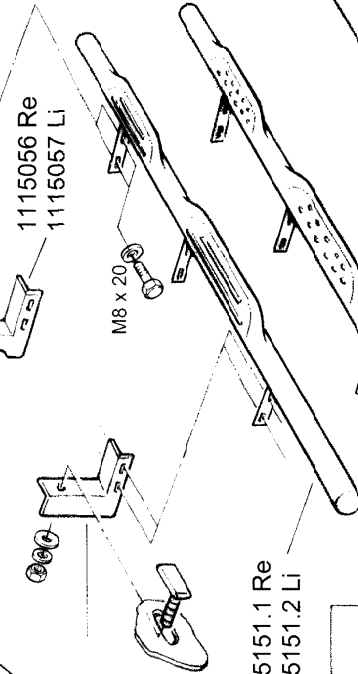


C

1115268 Re
1115269 Li

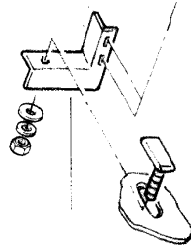
1935095

1114251.1 / 1115251.1 Re
1114251.2 / 1115251.2 Li

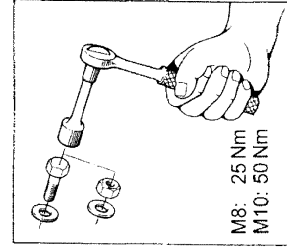


A

1115052 Re
1115053 Li



1114151.1 / 1115151.1 Re
1114151.2 / 1115151.2 Li



M8: 25 Nm
M10: 50 Nm

M8 x 20

1115056 Re
1115057 Li

1114051.1 / 1115051.1 Re
1114051.2 / 1115051.2 Li

Blatt 1 Revision 3: 20.05.2008



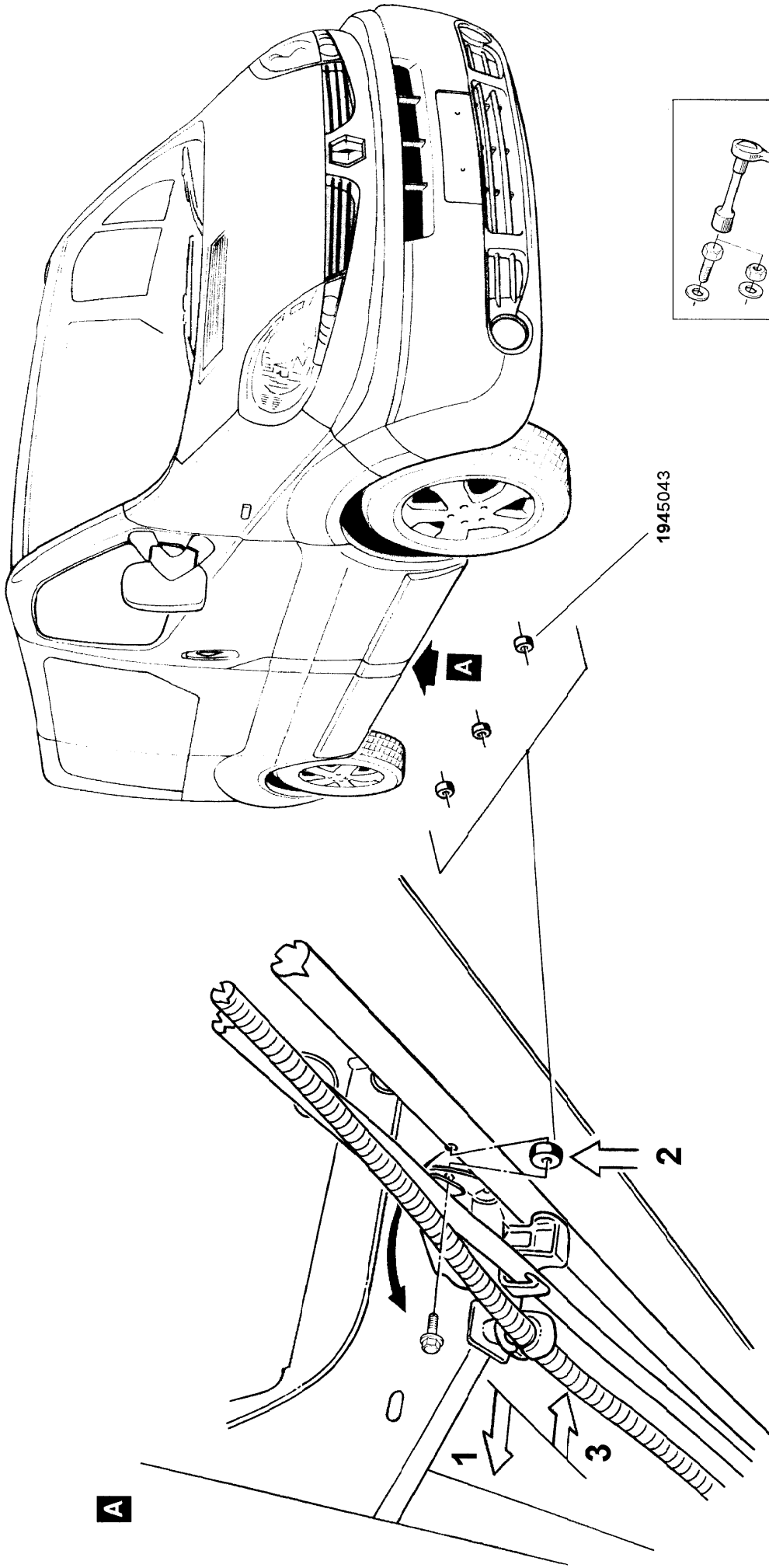
ANTEC Fahrzeugtechnik GmbH
Herrschinger Str. 54, D-82266 Inning
Tel. +49 (0 8143) - 93 20 0
Fax. +49 (0 8143) - 93 20 49

MONTAGEANLEITUNG
Renault Traffic / Opel Vivaro /
Nissan Primastar
Modell 10/2002 & 10/2006

Flankenschutzrohr 60 lang
Montagesatz
Flankenschutzrohr 60 lang m. Profilauftritt
Flankenschutzrohr 60 lang m. Noppenauftritt
Montagesatz

Edelstahl poliert / Stahl schwarz
Edelstahl poliert / Stahl schwarz
Edelstahl poliert / Stahl schwarz
Edelstahl poliert / Stahl schwarz

1114051 / 1115051
1119051
1114151 / 1115151
1114251 / 1115251
1119151



Right hand side only

Blatt 2 Revision 3: 20.05.2008



ANTEC Fahrzeugtechnik GmbH
 Herrschinger Str. 54 D-82266 Inning
 Tel. +49 (0 8143) - 93 20 0
 Fax. +49 (0 8143) - 93 20 49

MONTAGEANLEITUNG
 Renault Trafic / Opel Vivaro /
 Nissan Primastar
 Modell 10/2002 & 10/2006

Flankenschutzrohr 60 lang
 Montagesatz
 Flankenschutzrohr 60 lang m. Profilauftritt
 Flankenschutzrohr 60 lang m. Noppenauftritt
 Montagesatz

Edelstahl poliert / Stahl schwarz 1114051 / 1115051
 Edelstahl poliert / Stahl schwarz 1119051
 Edelstahl poliert / Stahl schwarz 1114151 / 1115151
 Edelstahl poliert / Stahl schwarz 1114251 / 1115251
 ... 1119151