

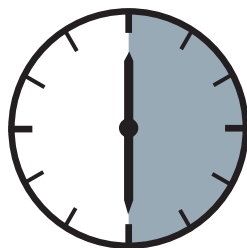
13H VW Amarok; Modell 2010*

EU-Personenschutzbügel 70 niedrig /
EU-pedestrian protection bar 70 low



FITTING INSTRUCTIONS

Montageanleitung • Instructions de montage
Instrucctionnes de montage • Manual



30 Minuten

* nicht kompatibel mit Park
DistanceControl (PDC)
* not compatible with Park
DistanceControl (PDC)
* pas compatible avec Park
DistanceControl (PDC)

Artikel-Nr:

13H 4213 Stainless Steel
13H 5213 Steel black
13H 9213 Mounting Set

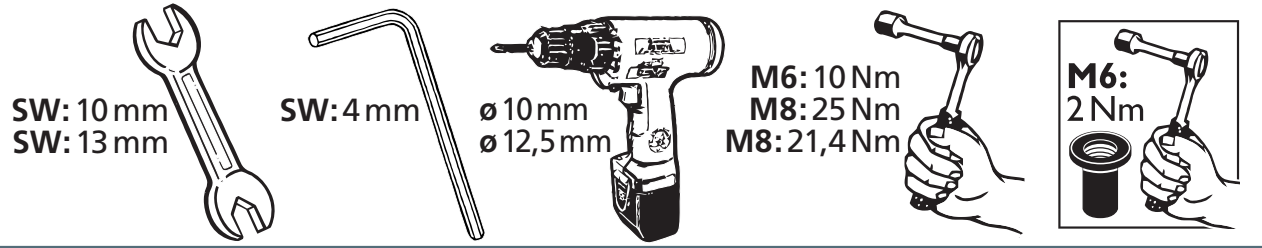
Revision 1: 16.2.2011



13H VW Amarok; Modell 2010*

EU-Personenschutzbügel 70 niedrig /
EU-pedestrian protection bar 70 low

Required tools / Benötigte Werkzeuge / Outillage requis / Herramientas necesarias



Parts list / Teileliste / Lista de accesorios

1 ø70; 13H 4213.1 (13H5213.1)



Mounting set 13H 9213 / Montagesatz 13H 9213

2 13H 5072



3 13H 5073 2x



4 13B5047



5 12X5132



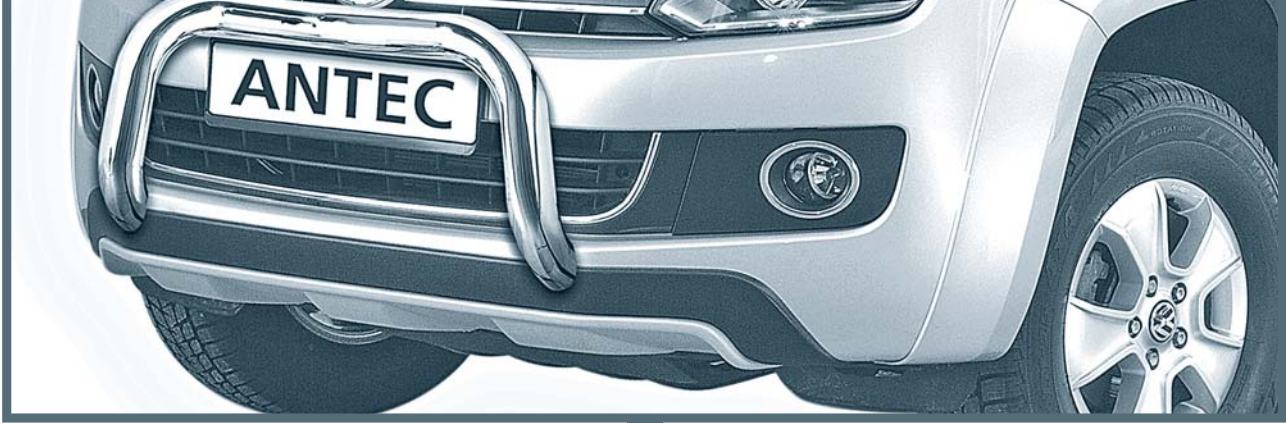
Standard Parts list / Normteileliste

a		M6x25; DIN 7991	4x
b		M6x20; ~ISO 7380 A2	2x
c		M6x25; DIN 933 A2	2x
d		M8x20; DIN 933 A2	2x
e		ø6; DIN 127 A2	4x
f		ø8; DIN 127 A2	2x
g		ø6,4; DIN 9021 A2	4x
h		ø8,4; DIN 9021 A2	2x
i		SW 10	2x
k		SW 13	2x
m		M6; Geto-Well	4x

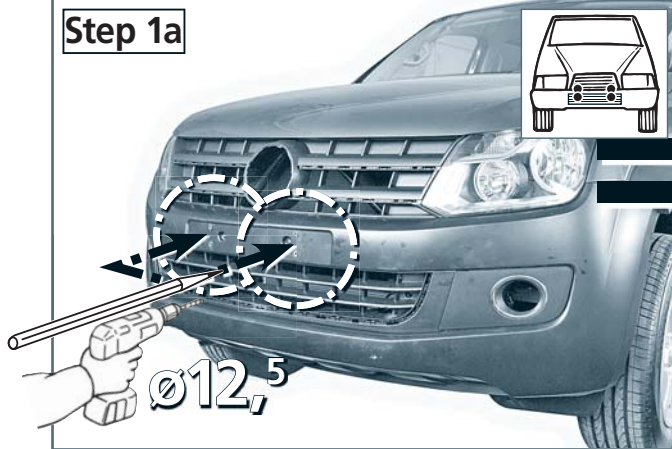
Artikel-Nr:

13H 4213 Stainless Steel
13H 5213 Steel black
13H 9213 Mounting Set

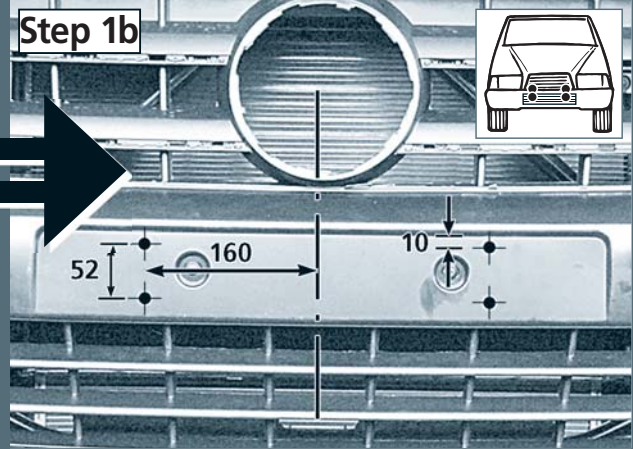
Revision 1: 16.2.2011



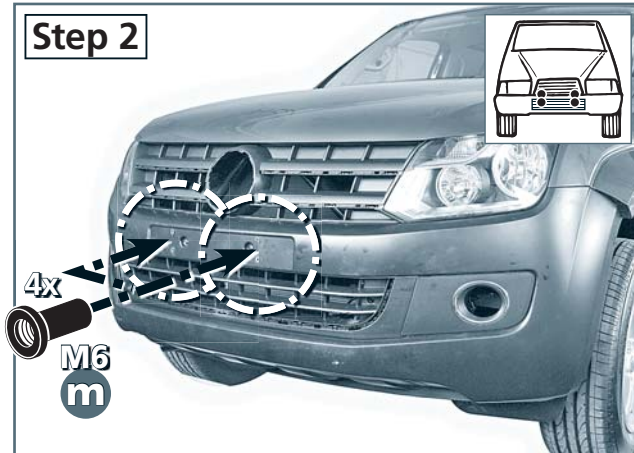
Step 1a



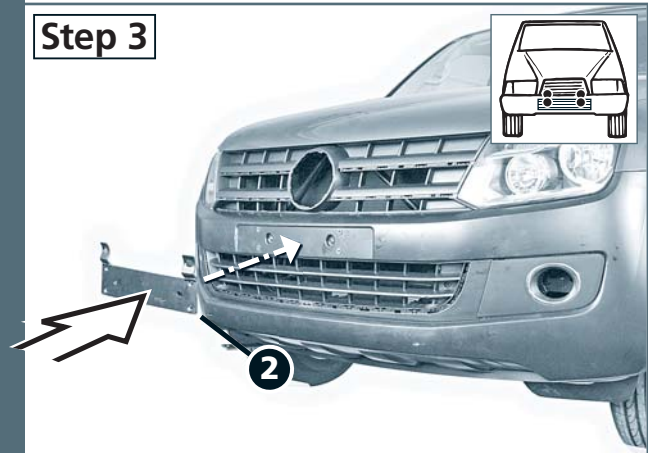
Step 1b



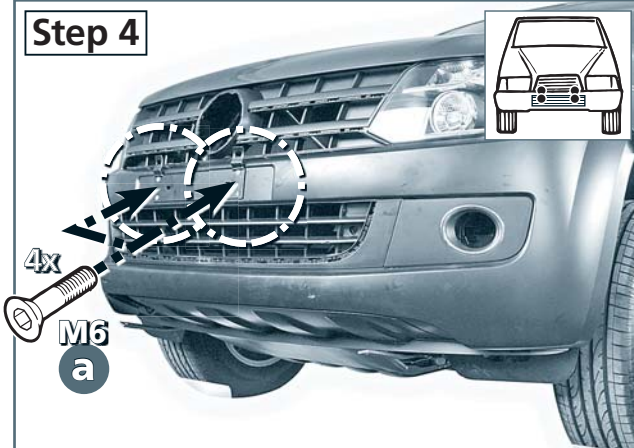
Step 2



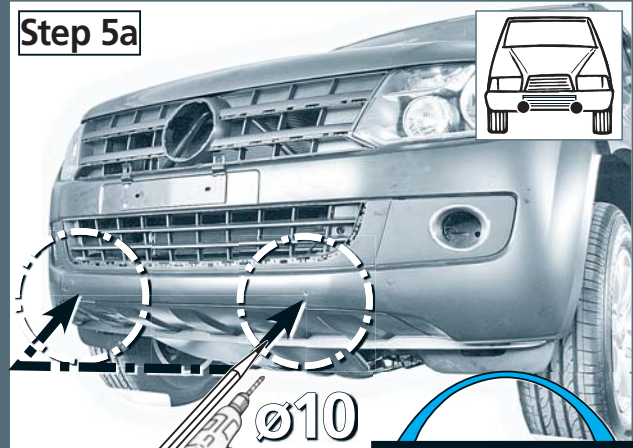
Step 3

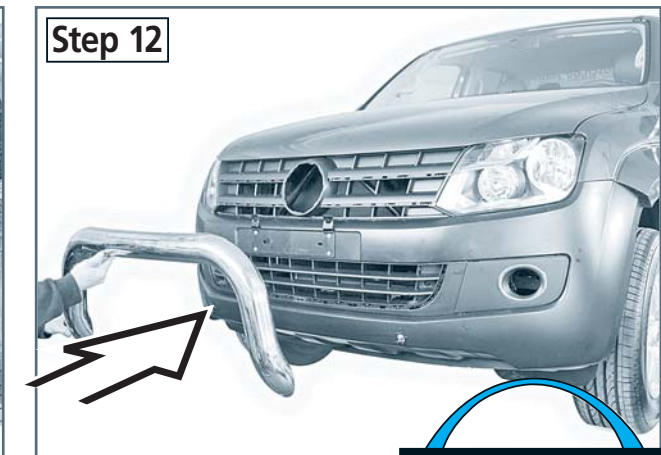
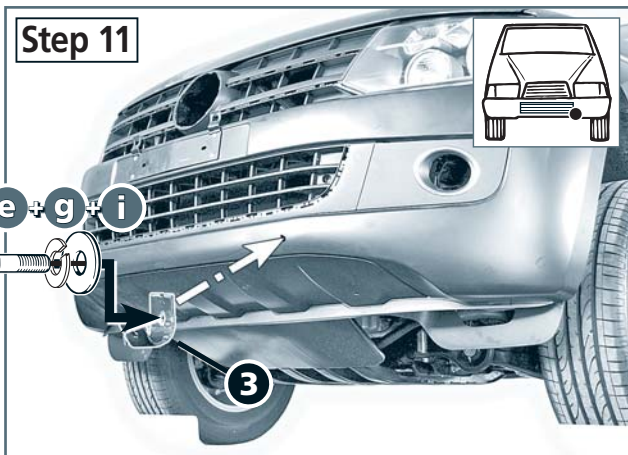
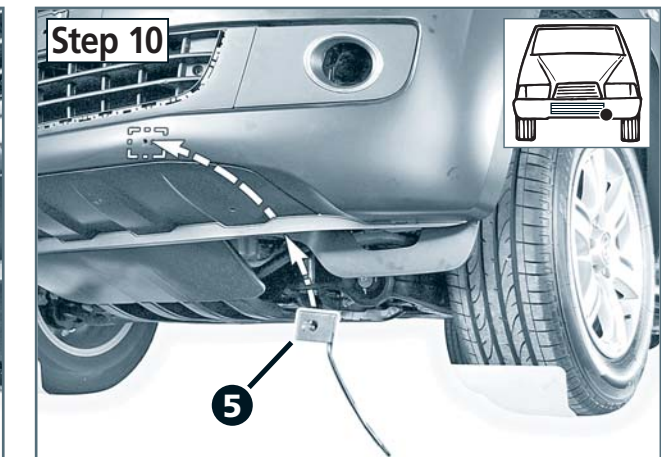
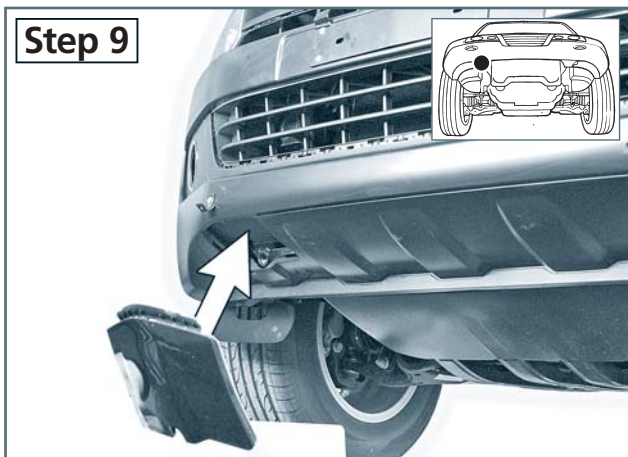
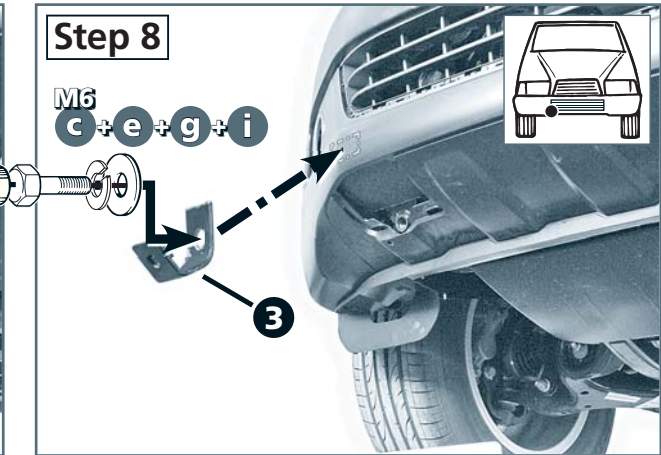
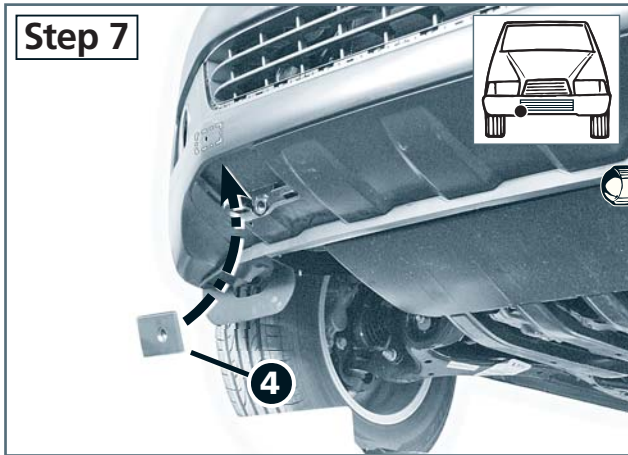
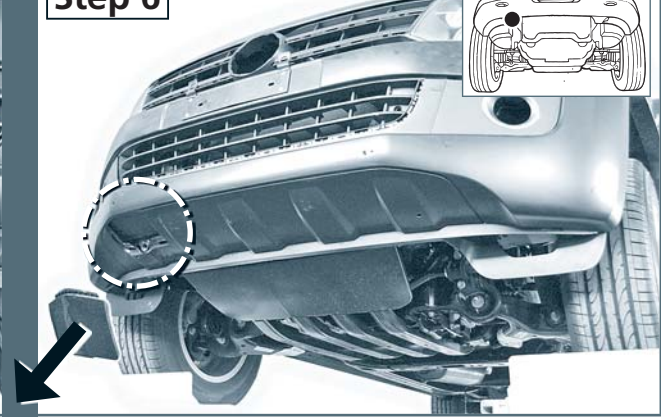
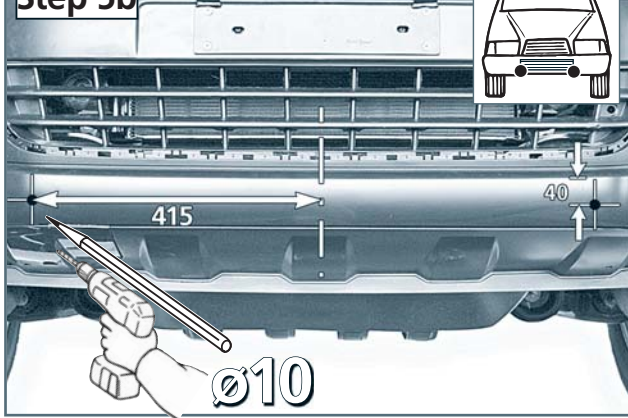


Step 4

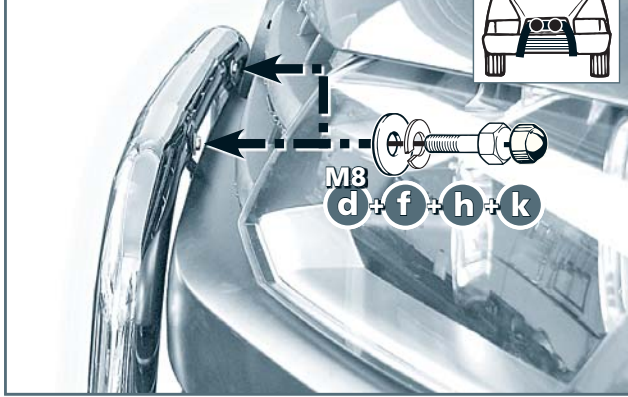


Step 5a

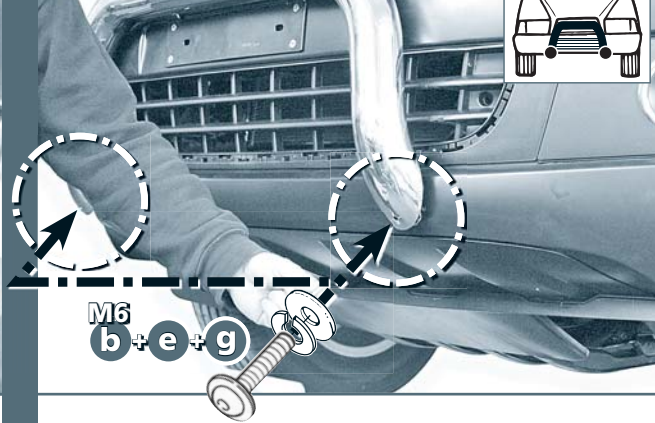




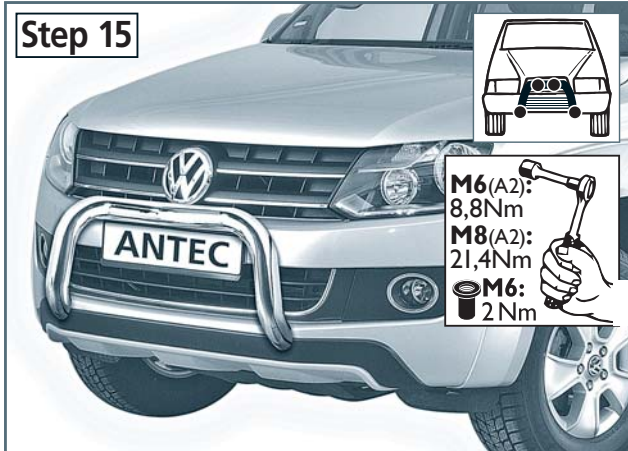
Step 13



Step 14



Step 15



Step 16

